

# REMER

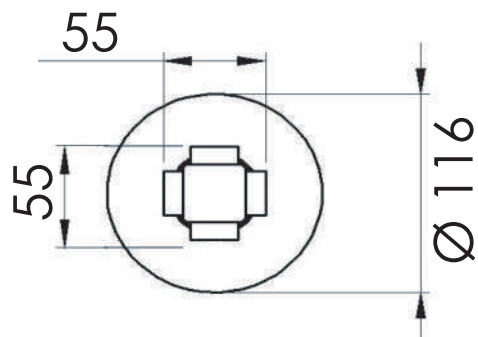
RUBINETTERIE

SCHEDA TECNICA

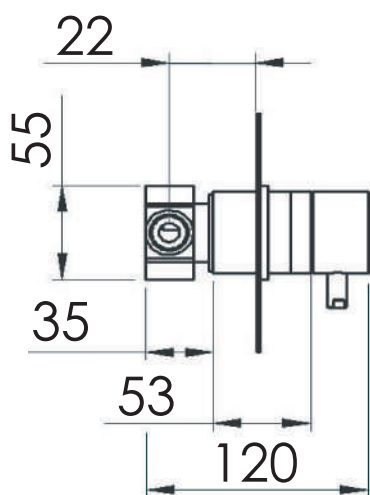
TECHNICAL FEATURES

ART. COD.

**N93DEV7**



P MIN = 3 bar



USCITA 1  
OUTLET 1  
G 1/2

USCITA 2  
OUTLET 2  
G 1/2

ENTRATA  
ACQUA  
MISCELATA  
MIXED  
WATER  
INLET  
G 1/2

DEVIATORE  
A 3 USCITE  
E 7 POSIZIONI  
3 OUTLETS  
7 POSITIONS  
DIVERTER

USCITA 3  
OUTLET 3  
G 1/2

## MATERIALI / MATERIALS

OTTONE CROMATO / CHROME PLATED BRASS

## CROMATURA / CHROME PLATING

UNI EN 248

Via Leonardo da Vinci 83 - 20062 Cassano d'Adda (MI) Italy - Tel. +39-0363 364211

[info@remer.eu](mailto:info@remer.eu) [www.remer.eu](http://www.remer.eu)