

# REMER

## RUBINETTERIE

SERIE  
SERIES

# WINNER

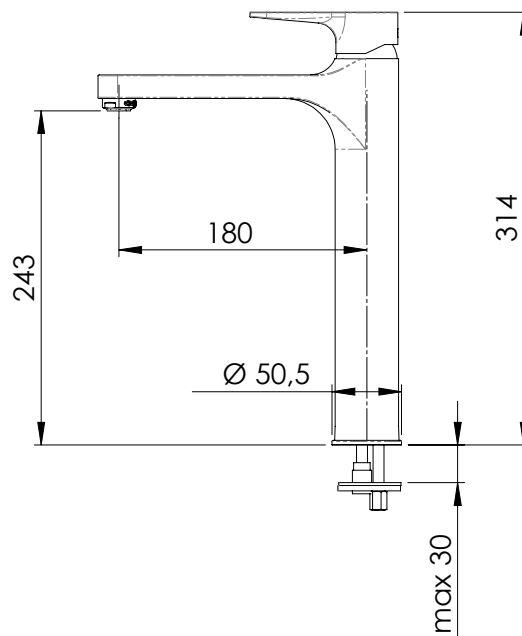
CODICE  
CODE

# W 10 L

### IMMAGINE - IMAGE



### SCHEMA TECNICA - TECHNICAL FEATURES



### DESCRIZIONE - DESCRIPTION

Miscelatore monocomando alto per lavabo con scarico click-clack e troppo pieno.

Single-lever basin high mixer with "click-clack" waste and overflow.

### CARATTERISTICHE - FEATURES



Disponibile in Finitura  
Available in Finishing



Perfect Tune  
Perfect Tune



Con Click-Clack con Troppo Pieno  
With Click-Clak with Overflow

### COMPONENTI - COMPONENTS



Cartuccia R50  
Cartridge R50



Aeratore 83NESI  
Aerator 83NESI

### FINITURE - FINISHING



NO  
Nero Opaco  
Matt Black



BO  
Bianco Opaco  
Matt White



NP  
Nichel Spazzolato  
Brushed Nickel



CR  
Cromo  
Chrome

REMER Rubinetterie S.p.A.

Via Leonardo Da Vinci, 83 - 20062 Cassano d'Adda (MI) - Italy - Tel. +39 0363 364211 - info@remer.eu - www.remer.eu