

# REMER

RUBINETTERIE

SERIE  
SERIES

COLONNE E COMPONENTI  
COLUMNS AND COMPONENTS

CODICE  
CODE

330SDEV

IMMAGINE - IMAGE

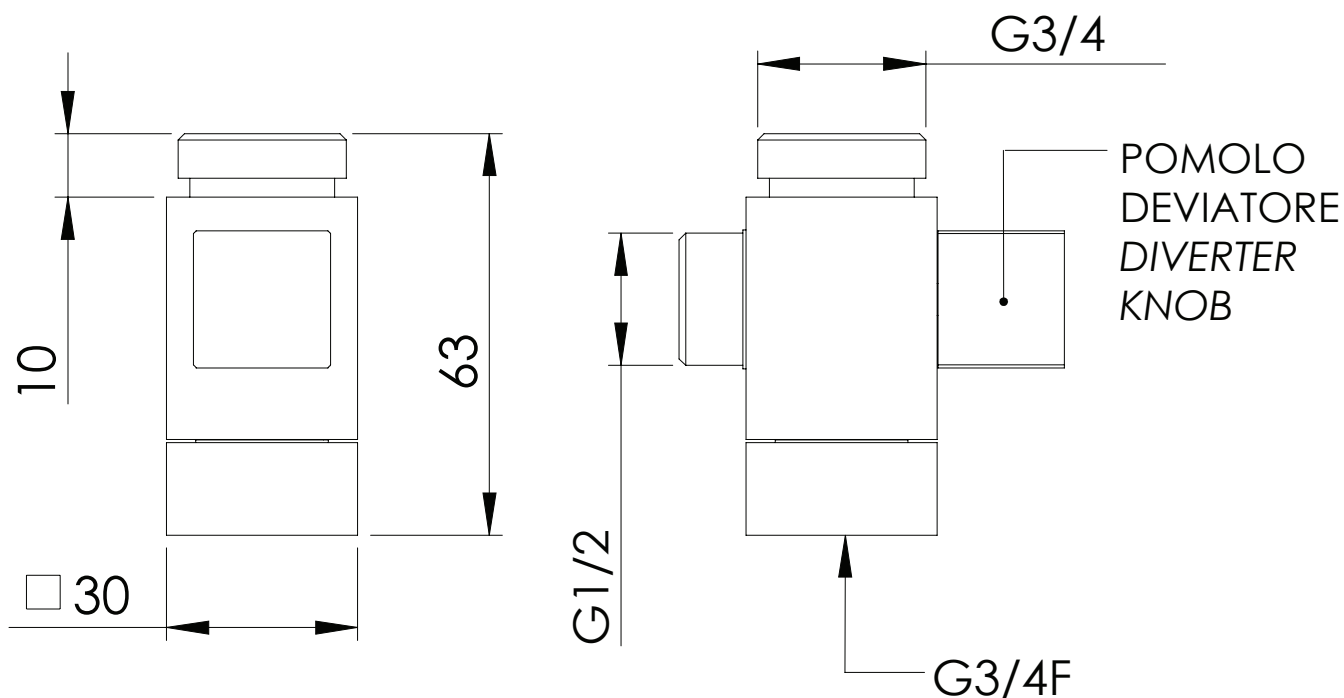


DESCRIZIONE - DESCRIPTION

Deviatore squadrato con molla e fermo, per colonne,  
3/4Mx3/4Fx1/2M.

Squared diverter for shower columns, with spring and stop,  
3/4M x 3/4F x 1/2M.

SCHEDA TECNICA - TECHNICAL FEATURES



REMER Rubinetterie S.p.A.

Via Leonardo Da Vinci, 83 - 20062 Cassano d'Adda (MI) - Italy - Tel. +39 0363 364211 - info@remer.eu - www.remer.eu