

REMER

SCHEDA TECNICA

TECHNICAL FEATURES

RUBINETTERIE

ART. COD.

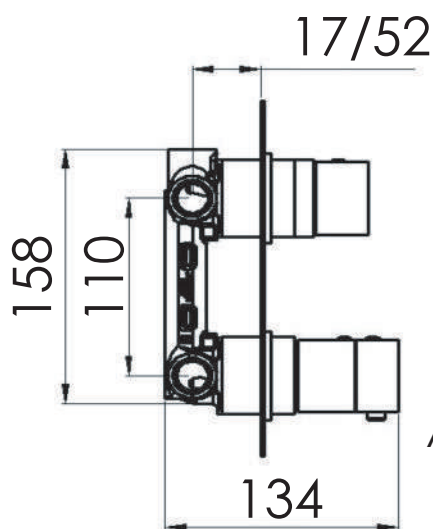
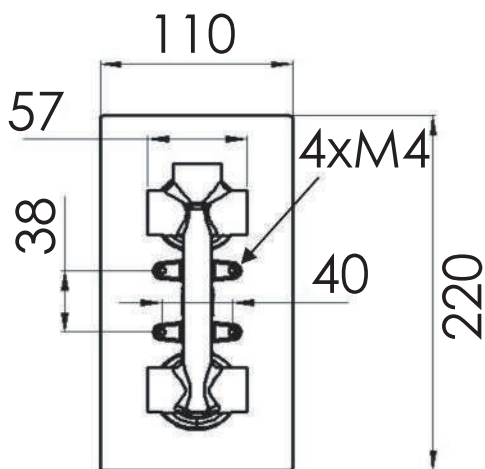
QT937



DEVIATORE
A 3 USCITE 7 POSIZIONI
3-OTLETS 7 POSITIONS
DIVERTER

MANIGLIA TERMO
THERMO HANDLE

2 MANIGLIE COASSIALI
2 COAXIAL HANDLES
ON/OFF + T 38°C STOP



USCITA 3
SOFFIONE
OUTLET 3
SHOWER
HEAD
G1/2

USCITA 1 GETTI
OUTLET 1 JETS
G1/2

USCITA 2
FLESSIBILE
OUTLET 2
FLEXIBLE
HOSE
G1/2

ENTRATA
ACQUA FREDDA
COLD WATER
INLET
G1/2

ENTRATA
ACQUA CALDA
HOT WATER
INLET
G1/2

P. MIN = 3 bar

MATERIALI / MATERIALS

OTTONE CROMATO / CHROME PLATED BRASS

CROMATURA / CHROME PLATING

UNI EN 248

Via Leonardo da Vinci 83 - 20062 Cassano d'Adda (MI) Italy - Tel. +39-0363 364211

info@remer.eu

www.remer.eu