

# REMER

## RUBINETTERIE

SERIE  
SERIES

# ELEGANCE

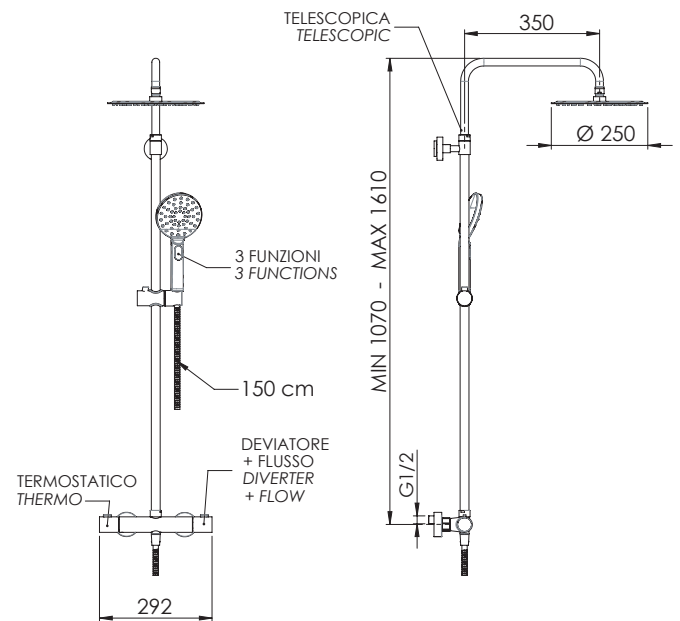
CODICE  
CODE

# EQ32A8MPUFM25G

### IMMAGINE - IMAGE



### SCHEMA TECNICA - TECHNICAL FEATURES



### DESCRIZIONE - DESCRIPTION

Set doccia composto da: miscelatore termostatico esterno con deviatore incorporato (EQ32); soffione tondo ultrapiatto in acciaio lucidato a specchio Ø 25 cm, con getti in silicone morbido anticalcare (357UFM25X); colonna doccia in ottone telescopica, altezza asta regolabile (329A); doccetta in abs cromato, 3 funzioni con pulsante per il cambio getto (318MP); flessibile per doccia retinato metallizzato in pvc atossico con attacco doppio brillante conico lunghezza 150 cm (332CN2G150).

Shower set including: exposed thermostatic mixer with integrated diverter (EQ32); ultra-flat round shower head in mirror-polished stainless steel Ø 20 cm, with soft anti-limescale silicone jets (357UFM20X); telescopic brass shower column, height-adjustable rod (329A); 3-function handshower in c.p. abs with button for jet change (318MP); flexible hose for shower with net working metal colour in atoxic pvc, cm 150, with double conical shiny brilliant nut (332CN2G150).

### CARATTERISTICHE - FEATURES



2 Vie  
2 Ways



Colonna Doccia Telescopica  
Telescopic shower column



Getto Esterno  
External Jet



Flessibile Lungo 150 cm  
Flexible Length 150 cm



Termostatico  
Thermostatic



Getto Aerato Intenso  
Intense Aerated Jet



Con Getti Anticalcare  
With Antilimescale Jets



Getto effetto pioggia ad  
ampia copertura  
Wide coverage rain effect



Getto spray ampia copertura  
e getto intenso esterno a risparmio idrico  
Wide coverage spray jet and intense  
water saving external jet

### COMPONENTI - COMPONENTS



Cartuccia E50P  
Cartridge E50P



Cartuccia H50  
Cartridge H50

### FINITURE - FINISHING



CR  
Cromo  
Chrome

REMER RubINETTERIE S.p.A.

Via Leonardo Da Vinci, 83 - 20062 Cassano d'Adda (MI) - Italy - Tel. +39 0363 364211 - info@remer.eu - www.remer.eu