

# REMER

## RUBINETTERIE

SERIE  
SERIES

# COLONNE DOCCIA

## SHOWER COLUMNS

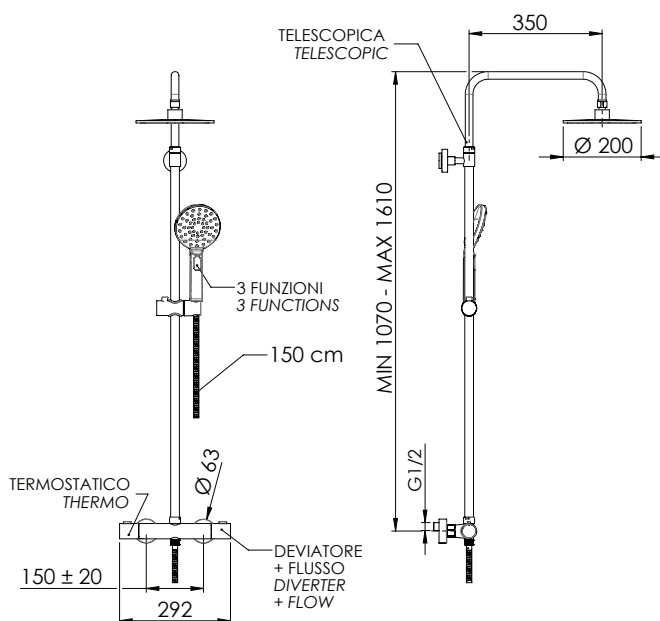
### EQ32A8MPMD20

CODICE  
CODE

### IMMAGINE - IMAGE



### SCHEMA TECNICA - TECHNICAL FEATURES



### DESCRIZIONE - DESCRIPTION

Set doccia composto da: miscelatore termostatico esterno con deviatore incorporato (EQ32); soffione tondo minimale in abs cromato Ø 20 cm, con getti in silicone anticalcare (356MD20X); colonna doccia in ottone telescopica, altezza asta regolabile (329A); doccetta in abs cromato, 3 funzioni con pulsante per il cambio getto (318MP); flessibile 150 cm.

Shower set including: external thermostatic mixer with integrated diverter (EQ32); round minimal shower head in c.p. abs Ø 20 cm, with anti-limescale silicone jets (356MD20X); telescopic brass shower column, height-adjustable rod (329A); 3-function handshower in c.p. abs with button for jet change (318MP); 150 cm flexible hose.

### CARATTERISTICHE - FEATURES



2 Vie  
2 Ways



Colonna Doccia Telescopica  
Telescopic shower column



Getto Esterno  
External Jet



Flessibile Lungo 150 cm  
Flexible Length 150 cm



Getto effetto pioggia ad ampia copertura  
Wide coverage rain effect



Getto spray ampia copertura e getto intenso esterno a risparmio idrico  
Wide coverage spray jet and intense water saving external jet



Con Getti Anticalcare  
With Antilimescale Jets

### COMPONENTI - COMPONENTS



Cartuccia E50P  
Cartridge E50P



Cartuccia H50  
Cartridge H50

### FINITURE - FINISHING



CR  
Cromo  
Chrome

REMER Rubinetterie S.p.A.

Via Leonardo Da Vinci, 83 - 20062 Cassano d'Adda (MI) - Italy - Tel. +39 0363 364211 - info@remer.eu - www.remer.eu