

REMER

RUBINETTERIE

SERIE
SERIES

ELEGANCE

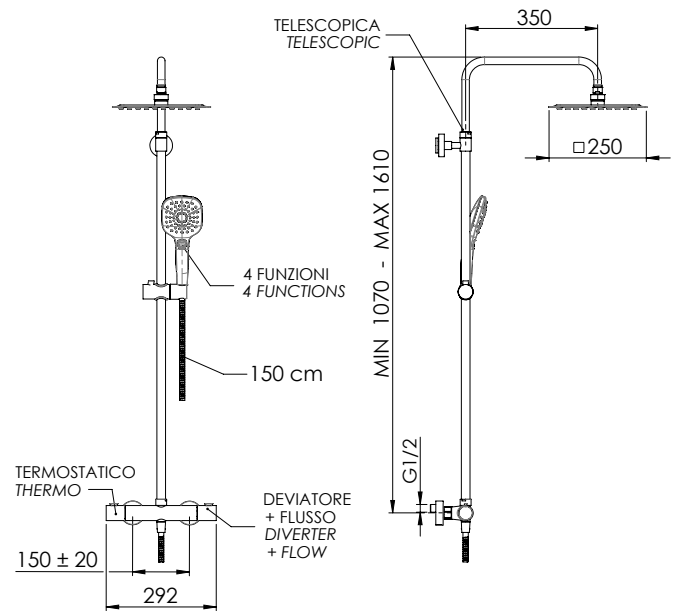
CODICE
CODE

EQ32A8CPUFD25G

IMMAGINE - IMAGE



SCHEMA TECNICA - TECHNICAL FEATURES



DESCRIZIONE - DESCRIPTION

Set doccia composto da: miscelatore termostatico esterno con deviatore incorporato (EQ32); soffione ultrapiatto 25x25 cm con angoli arrotondati in acciaio inox lucidato a specchio, getti in silicone anticalcare (357UFD25X); colonna doccia in ottone telescopica, altezza asta regolabile (329A); doccetta in abs cromato, 3 funzioni con pulsante per il cambio getto (318CP); flessibile per doccia retinato metallizzato in pvc atossico con attacco doppio brillante conico lunghezza 150 cm (332CN2G150).

Shower set including: external thermostatic mixer with integrated diverter (EQ32); ultra-flat shower head 20x20 cm with rounded corners, in mirror polished stainless steel, anti-limescale silicone jets (357UFD20X); telescopic brass shower column, height-adjustable rod (329A); 3-function handshower in c.p. abs with button for jet change (318CP); 150 cm flexible hose for shower with net working metal colour in atoxic pvc with double conical shiny brilliant nut (332CN2G150).

CARATTERISTICHE - FEATURES



2 Vie
2 Ways



Colonna Doccia Telescopica
Telescopic shower column



Getto vigoroso effetto pioggia
Vigorous rain effect jet



Flessibile Lungo 150 cm
Flexible Length 150 cm



Termostatico
Thermostatic



Getto vigoroso concentrato e getto esterno
Concentrated vigorous jet and external jet



Con Getti Anticalcare
With Antilimescale Jets



Getto effetto pioggia ad ampia copertura
Wide coverage rain effect

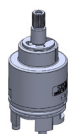


Massaggio con getto vigoroso concentrato
Massage with vigorous concentrated jet

COMPONENTI - COMPONENTS



Cartuccia E50P
Cartridge E50P



Cartuccia H50
Cartridge H50

FINITURE - FINISHING



CR
Cromo
Chrome

REMER Rubinetterie S.p.A.

Via Leonardo Da Vinci, 83 - 20062 Cassano d'Adda (MI) - Italy - Tel. +39 0363 364211 - info@remer.eu - www.remer.eu