

REMER

RUBINETTERIE

SERIE
SERIES

COMPONENTI DOCCIA SHOWER COMPONENTS

CODICE
CODE

339SS

IMMAGINE - IMAGE

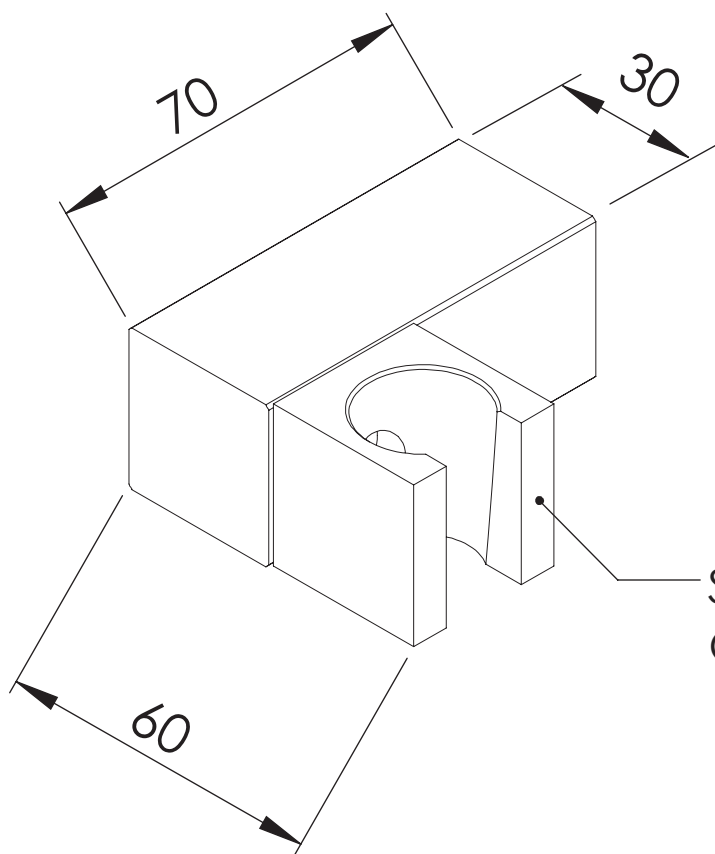


DESCRIZIONE - DESCRIPTION

Supporto snodato a braccio serie "SQ" in ottone cromato, per flessibile con attacco conico.

Adjustable shower holder serie "SQ" in c.p. Brass, for conical nut flexibles.

SCHEDA TECNICA - TECHNICAL FEATURES



SUPPORTO
GIREVOLE
TURNING
HOLDER

CARATTERISTICHE - FEATURES

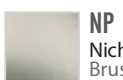


Disponibile in Finitura
Available in Finishing

FINITURE - FINISHING



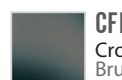
NO
Nero Opaco
Matt Black



NP
Nichel Spazzolato
Brushed Nickel



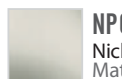
DO
Oro Lucido
Shiny Gold



CFP
Cromo Nero Spazzolato
Brushed Black Chrome



BO
Bianco Opaco
Matt White



NPO
Nichel Spazzolato Opaco
Matt Brushed Nickel



BG
Oro Spazzolato
Brushed Gold



CR
Cromo
Chrome

REMER Rubinetterie S.p.A.

Via Leonardo Da Vinci, 83 - 20062 Cassano d'Adda (MI) - Italy - Tel. +39 0363 364211 - info@remer.eu - www.remer.eu