

# REMER

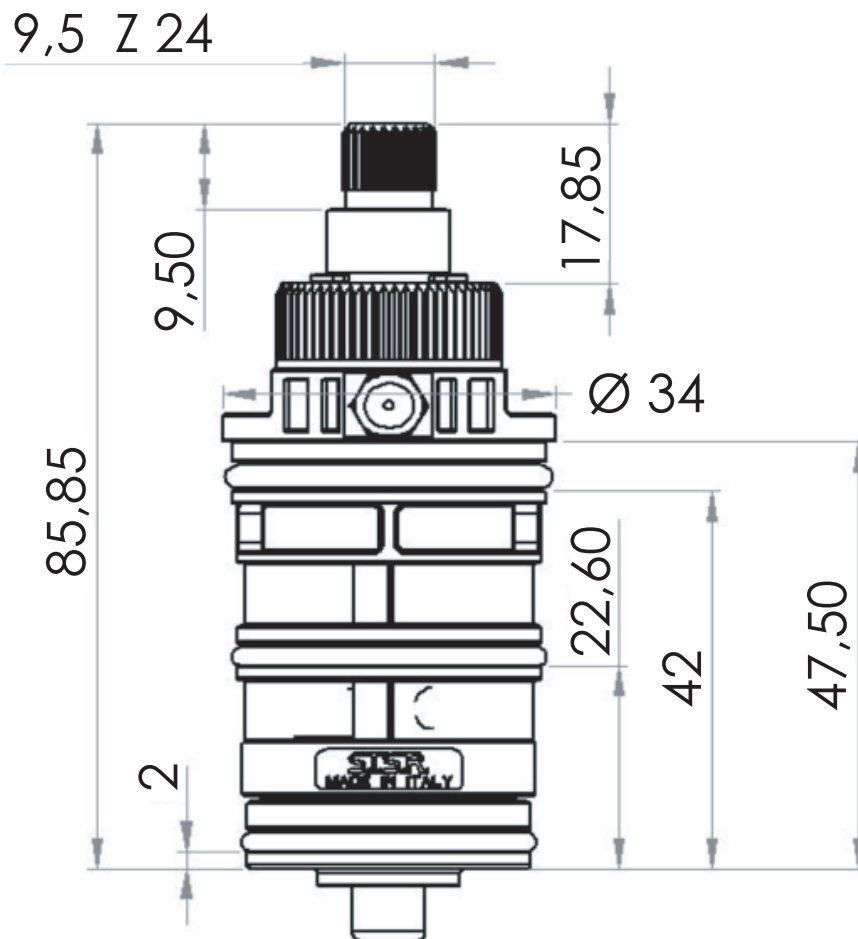
RUBINETTERIE

SCHEDA TECNICA

ART. COD.

TECHNICAL FEATURES

**E50P**



TEMPERATURA DI LAVORO / WORKING TEMPERATURE = 15°C · 65°C

## MATERIALI / MATERIALS

MATERIALI TERMOPLASTICI AD ELEVATA RESISTENZA /  
HIGH PERFORMANCE THERMOPLASTIC MATERIALS

Via Leonardo da Vinci 83 - 20062 Cassano d'Adda (MI) Italy - Tel. +39-0363 364211

[info@remer.eu](mailto:info@remer.eu) [www.remer.eu](http://www.remer.eu)