

# REMER

RUBINETTERIE

SERIE  
SERIES

## COMPONENTI DOCCIA SHOWER COMPONENTS

CODICE  
CODE

### 337M

#### IMMAGINE - IMAGE

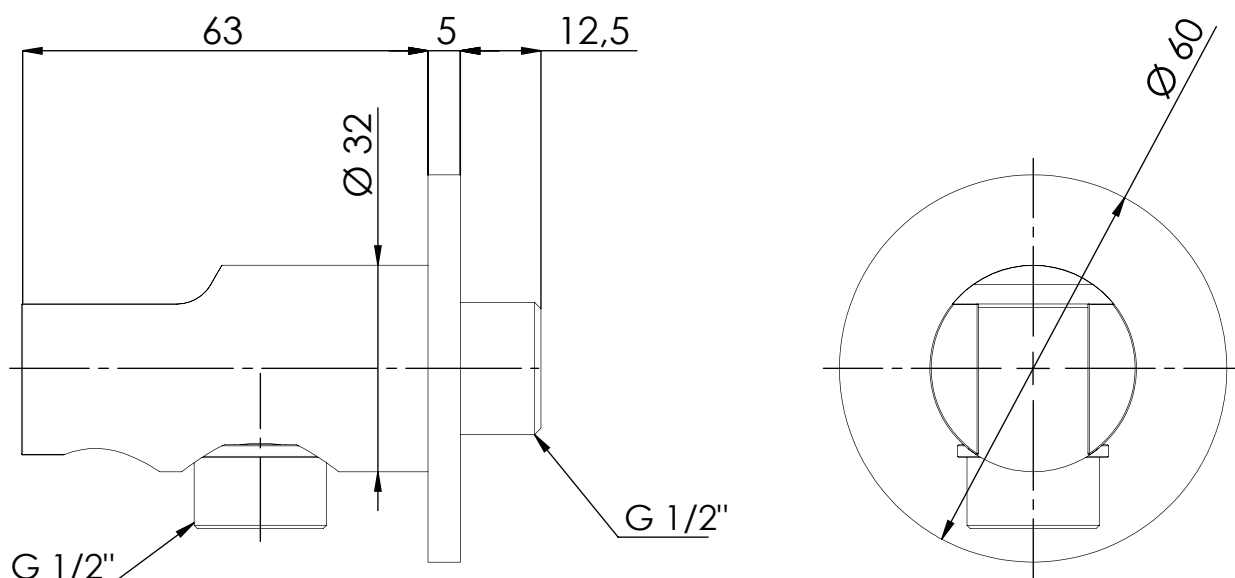


#### DESCRIZIONE - DESCRIPTION

Preso acqua in ottone cromato, con supporto per doccia.  
Per flessibile da 1/2" con attacco conico.

C.p. brass wall water punch and shower holder with conical nut,  
for 1/2" flexible hose.

#### SCHEDA TECNICA - TECHNICAL FEATURES



#### CARATTERISTICHE - FEATURES

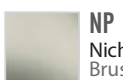


Disponibile in Finitura  
Available in Finishing

#### FINITURE - FINISHING



**NO**  
Nero Opaco  
Matt Black



**NP**  
Nichel Spazzolato  
Brushed Nickel



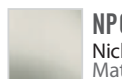
**DO**  
Oro Lucido  
Shiny Gold



**CFP**  
Cromo Nero Spazzolato  
Brushed Black Chrome



**BO**  
Bianco Opaco  
Matt White



**NPO**  
Nichel Spazzolato Opaco  
Matt Brushed Nickel



**BG**  
Oro Spazzolato  
Brushed Gold



**CR**  
Cromo  
Chrome

REMER Rubinetterie S.p.A.

Via Leonardo Da Vinci, 83 - 20062 Cassano d'Adda (MI) - Italy - Tel. +39 0363 364211 - info@remer.eu - www.remer.eu