

REMER

RUBINETTERIE

SERIE
SERIES

DREAM

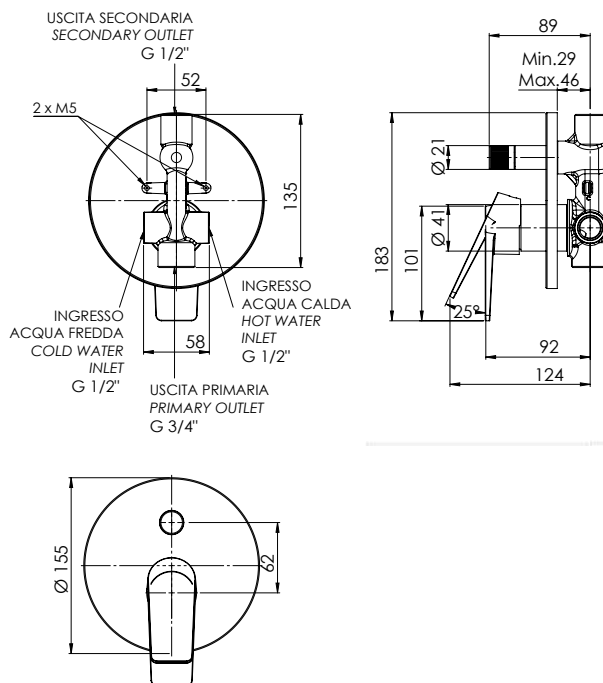
CODICE
CODE

D09H

IMMAGINE - IMAGE



SCHEMA TECNICA - TECHNICAL FEATURES



DESCRIZIONE - DESCRIPTION

Miscelatore a incasso per vasca/doccia con deviatore a 2 vie a vitone ceramico, su piastra tonda. Per selezionare l'uscita desiderata, la manopola del deviatore deve essere ruotata da una posizione all'altra .

Built-in bath/shower mixer with 2-way diverter with ceramic head valve, on round wall flange. To select the desired output, the diverter knob must be turned from one position to the other.

FINITURE - FINISHING

NO
Nero Opaco
Matt Black

BO
Bianco Opaco
Matt White

DO
Oro Lucido
Shiny Gold

CR
Cromo
Chrome

COMPONENTI - COMPONENTS



Cartuccia R52AP
Cartridge R52AP

CARATTERISTICHE - FEATURES

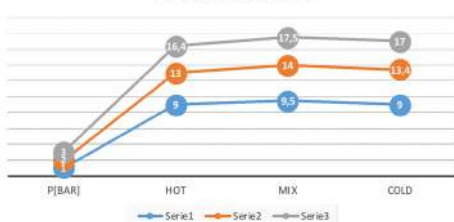


Disponibile in Finitura
Available in Finishing

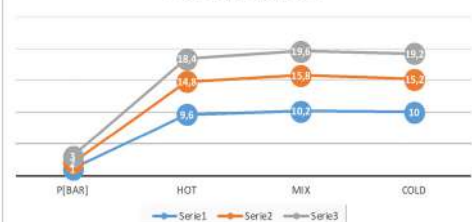


2 Vie
2 Ways

FLOW RATE [L/MIN]-G1/2"
FREE DISCHARGE



FLOW RATE [L/MIN]-G3/4"
FREE DISCHARGE



REMER Rubinetterie S.p.A.

Via Leonardo Da Vinci, 83 - 20062 Cassano d'Adda (MI) - Italy - Tel. +39 0363 364211 - info@remer.eu - www.remer.eu