

REMER

RUBINETTERIE

SERIE
SERIES

CLASS LINE

CODICE
CODE

L65

IMMAGINE - IMAGE

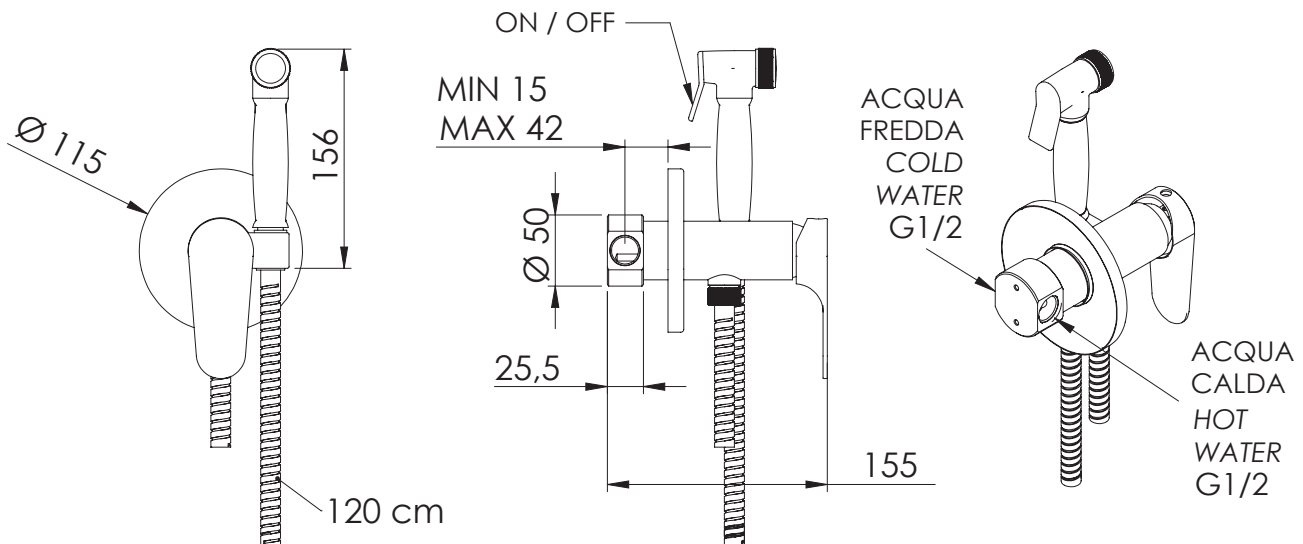


DESCRIZIONE - DESCRIPTION

Miscelatore incasso per shut-off serie class line comprensivo di doccia shut-off art. 3320L, supporto doccia-presa acqua, tutto in ottone cromato e flessibile doccia cm 120.

Built-in shower mixer set class line series including shut-off art. 3320L, shower holder-water punch on flange, all in c.p. brass and shower flexible cm 120.

SCHEDA TECNICA - TECHNICAL FEATURES



CARATTERISTICHE - FEATURES



Posizione d'interruzione getto
Stop flow position



Massaggio con getto vigoroso concentrato
Massage with vigorous concentrated jet



Flessibile Lungo 120 cm
Flexible Length 120 cm

COMPONENTI - COMPONENTS



Cartuccia R52
Cartridge R52

FINITURE - FINISHING



CR
Cromo
Chrome

REMER Rubinetterie S.p.A.

Via Leonardo Da Vinci, 83 - 20062 Cassano d'Adda (MI) - Italy - Tel. +39 0363 364211 - info@remer.eu - www.remer.eu