

REMER

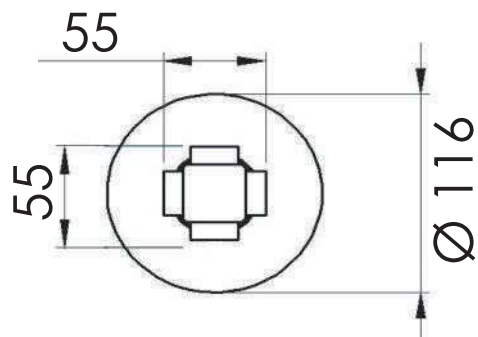
RUBINETTERIE

SCHEDA TECNICA

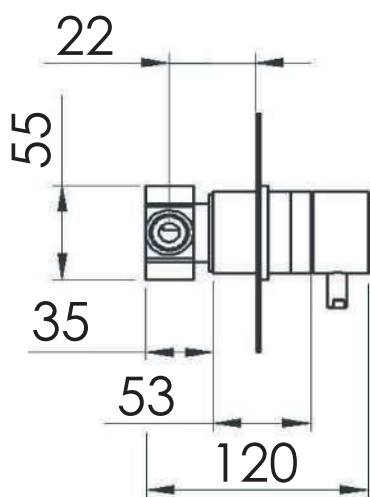
TECHNICAL FEATURES

ART. COD.

N93DEV7



P MIN = 3 bar



USCITA 1
OUTLET 1
G 1/2

ENTRATA
ACQUA
MISCELATA
MIXED
WATER
INLET
G 1/2

USCITA 2
OUTLET 2
G 1/2

DEVIATORE
A 3 USCITE
E 7 POSIZIONI
3 OUTLETS
7 POSITIONS
DIVERTER

USCITA 3
OUTLET 3
G 1/2

MATERIALI / MATERIALS

OTTONE CROMATO / CHROME PLATED BRASS

CROMATURA / CHROME PLATING

UNI EN 248

Via Leonardo da Vinci 83 - 20062 Cassano d'Adda (MI) Italy - Tel. +39-0363 364211

info@remer.eu www.remer.eu