
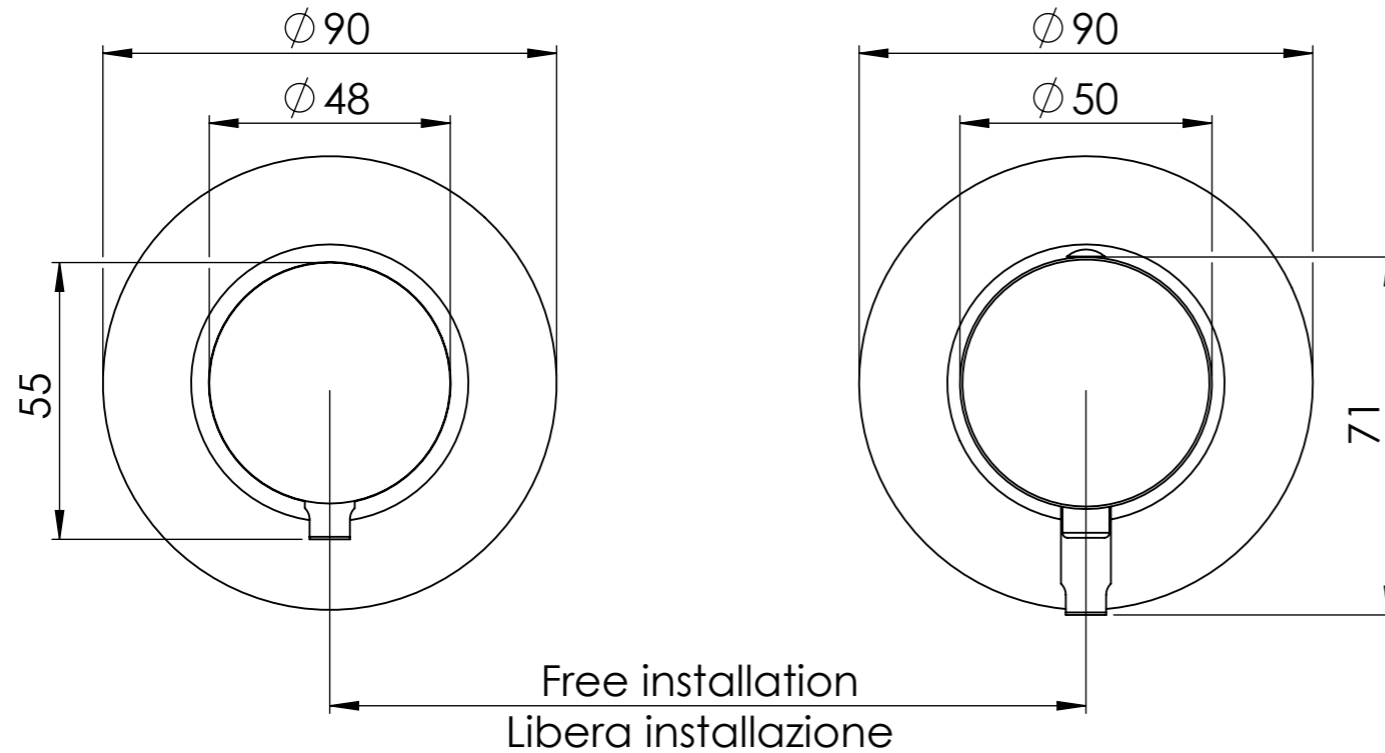


Numero Parte	Codice parte	Descrizione	Quantità	tornitura	pulitura	finitura
1	NT30AA	incasso termostatico	1			
2	N93DEV3AA	MINIMAL DEV.3VIE C/PIAST PREAS	1			
3	X96PIA	Piastra per incassi	2	T	PL	CR
4	N92ROAN	Anello piastra	2	T	-	CR
5	OR4735178	Oring Ø 47,35x1,78	2			
6	MANT	Maniglia portata termostatico	1	T	PL	CR
7	LEMANT	Leva maniglia corta	2	T	PL	CR
8	GR520	Grano M5X20 punta conica	2			
9	MANTR	Maniglia termostatico	1	T	PL	CR
10	QT36PU	Pulsante maniglia termostatico	1	T	PL	CR
11	H32MOMA	Molla Ø6.5X10mm per maniglia termostatico	1			
12	GR314	GRANO M3x14 PUNTA PIATTA	1			
13	GR58	Grano M5X8mm a punta	1			
14	TAMASQ	Tappino copri foro per leve	1			CR
15	MANDEV	Maniglia deviatore	1	T	PL	CR

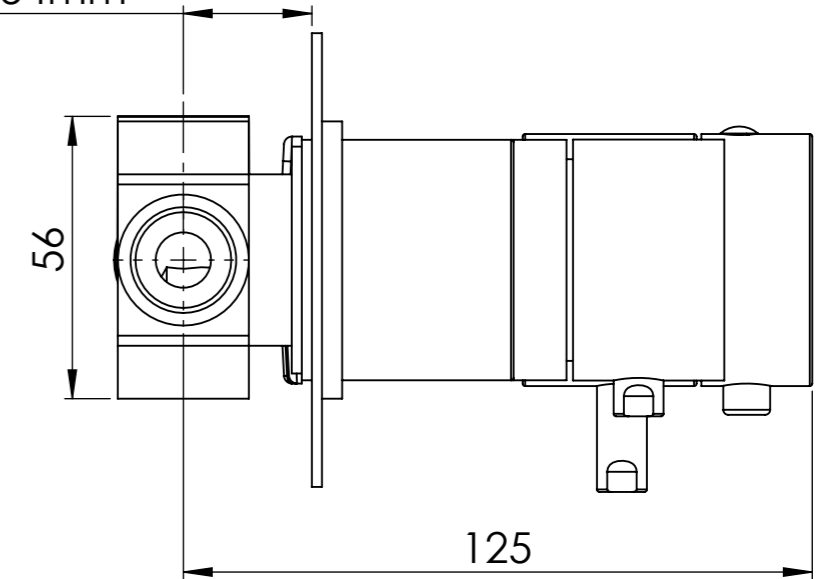
A	06/12/2024	EMISSIONE	GR	06/12/2024	GR
Apice	Data	Variazione	Rev. Da:	Data Appr.	Appr. da:
		Via L.da Vinci 83 20062 Cassano D'adda Milano Italy Tel.+39 0363 364 211 Fax +39 0363 364 300 www.remer.eu info@remer.eu	<small>ci riserviamo a termini di legge la proprietà di questo disegno, con divieto di riproduzione o di ristampa nota a terzi senza NS autorizzazione scritta art. 1151-3-3-c.c. Copyright of the drawing is reserved. It is severely forbidden to reproduce it or to make it known into a third party or to competitors without our authorization.</small>		Disegnato: GR Data: 06/12/2024
Diametri e Lunghezze: ±0.1 ±0.1 Angoli: Lavoro Fuso Tolleranze Generali: trattamento superficiale		finitura CR pulitura lavorazione trattamento superficiale	Materiale: Peso: Posizione file: Scala: ----		Descrizione: Miscelatore termostatico da incasso con deviatore a tre vie a libera installazione XT96D3
A3	Cad. SOLIDWORKS	Foglio 1 di 2	Codice:		Apice A

Descrizione: Miscelatore termostatico da incasso con deviatore a tre vie a libera installazione

Description: Thermostatic built-in mixer with three ways diverter and free installation



Min 26mm
Max 54mm



CONNESSIONE MISCELATORE G1/2"
MIXER CONNECTION G1/2"

ACQUA CALDA G1/2"
HOT WATER G1/2"

ACQUA FREDDA G1/2"
COLD WATER G1/2"

3 USCITE G1/2"
3 OUTLETS G1/2"

CONNESSIONE DEVIATORE G1/2"
DIVERTER CONNECTION G1/2"

RICAMBI/SPARE PARTS:

CARTUCCIA/CARTRIDGE	E50C
DEVIATORE/DIVERTER	D523

Specifiche tecniche/Technical features

- Blocco di sicurezza: 38°C
Safety stop: 38°C
- Campo di lavoro: da 15°C a 65°C
Working field: from 15°C to 65°C
- Differenziale termico consigliato 50°C
Suggested thermic differential between cold and hot water: 50°C
- Campo di pressione in rete: da 1 a 5 bar dinamici
Pressure field: from 1 to 5 bar dynamic
- Sistema di sicurezza con blocco dell'erogazione in caso di mancanza di acqua fredda
Safety system with automatic stop in case of cold water is lack
- Filtro in acciaio INOX per il trattamento delle impurità
Stainless steel filter for impurities