

REMER

RUBINETTERIE

SERIE
SERIES

ENERGY

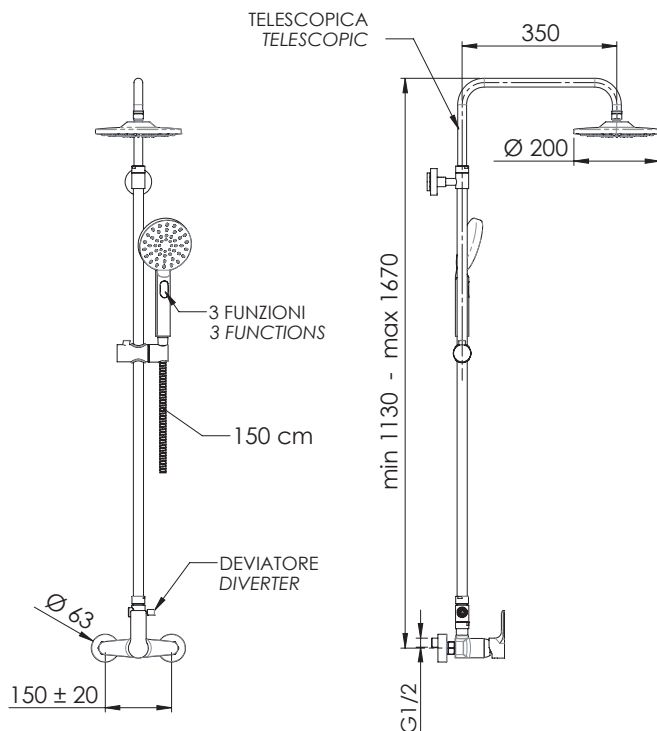
CODICE
CODE

EY37AEC20

IMMAGINE - IMAGE



SCHEMA TECNICA - TECHNICAL FEATURES



DESCRIZIONE - DESCRIPTION

Set doccia composto da: miscelatore esterno con attacco superiore (EY35); soffione in abs cromato Ø 20 cm, con getti in silicone anticalcare (354EC20X); colonna doccia in ottone telescopica, altezza asta regolabile, deviatore e flessibile 150 cm (330A); doccetta in abs cromato, 3 funzioni con pulsante per il cambio getto (318MP).

Shower set including: exposed mixer with upper connection (EY35); c.p. abs shower head Ø 20 cm, with anti-limescale silicone jets (354EC20X); telescopic brass shower column, height-adjustable rod, diverter, 150 cm flexible hose (330A); 3-function handshower in c.p. abs with button for jet change (318MP).

CARATTERISTICHE - FEATURES



Colonna Doccia Telescopica
Telescopic shower column



Con Getti Anticalcare
With Antilimescale Jets



Getto Aerato Intenso
Intense Aerated Jet



2 Vie
2 Ways



Getto effetto pioggia ad ampia copertura
Wide coverage rain effect



Getto spray ampia copertura e getto intenso esterno a risparmio idrico
Wide coverage spray jet and intense water saving external jet



Flessibile Lungo 150 cm
Flexible Length 150 cm



Getto Esterno
External Jet

COMPONENTI - COMPONENTS



Cartuccia R50
Cartridge R50

FINITURE - FINISHING



CR
Cromo
Chrome

REMER Rubinetterie S.p.A.

Via Leonardo Da Vinci, 83 - 20062 Cassano d'Adda (MI) - Italy - Tel. +39 0363 364211 - info@remer.eu - www.remer.eu