

REMER

RUBINETTERIE

SERIE
SERIES

ACCESSORI VARI

VARIOUS ACCESSORIES

AH75LED

CODICE
CODE

IMMAGINE - IMAGE

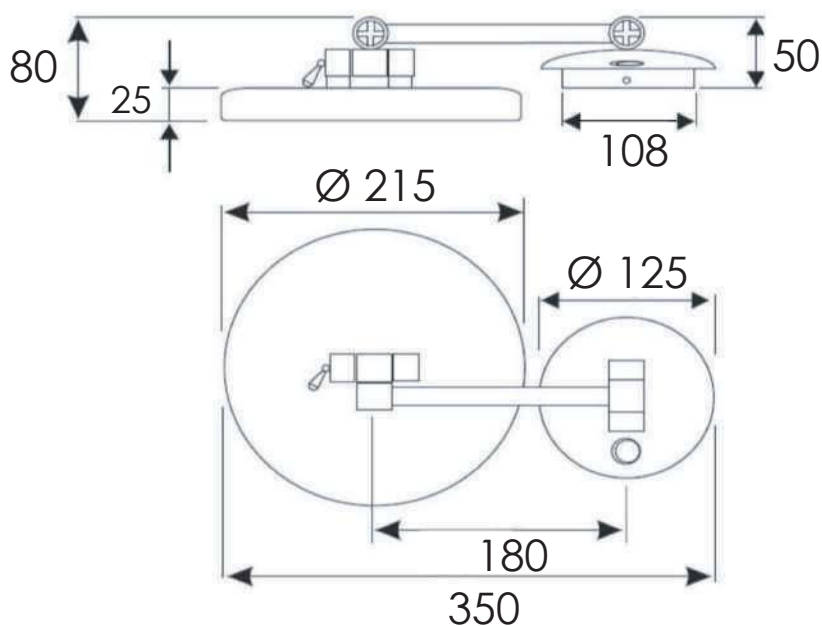


DESCRIZIONE - DESCRIPTION

Specchio ingranditore con spina e interruttore.
Ø 21,5 cm, estensione max 26 cm.

Magnifier mirror power supply and switch. Ø 21,5 cm,
maximum extension 26 cm.

SCHEDA TECNICA - TECHNICAL FEATURES



| | | | |
|----------------------------|------------------|------------------------------|-------------------------------------|
| Functioning | LED Low power | Funzionamento | LED Alimentati in Bassa Tensione |
| Material | BRASS | Materiale | OTTONE |
| Voltage | 100/240 V | Tensione | 100/240 V |
| Frequency | 50/60 Hz | Frequenza | 50/60 Hz |
| Power | 2 W | Potenza | 2 W |
| Liquid protection degree | IPX4 | Grado protezione dai liquidi | IPX4 |
| Electric protection degree | Class II | Grado protezione elettrica | Classe II |
| Wall Installation | Direct on wall | Installazione a parete | Diretta a muro |
| Quality mark | CE | Marchi di qualità | CE |
| Magnification | 3X | Ingrandimento | 3X |

REMER Rubinetterie S.p.A.

Via Leonardo Da Vinci, 83 - 20062 Cassano d'Adda (MI) - Italy - Tel. +39 0363 364211 - info@remer.eu - www.remer.eu