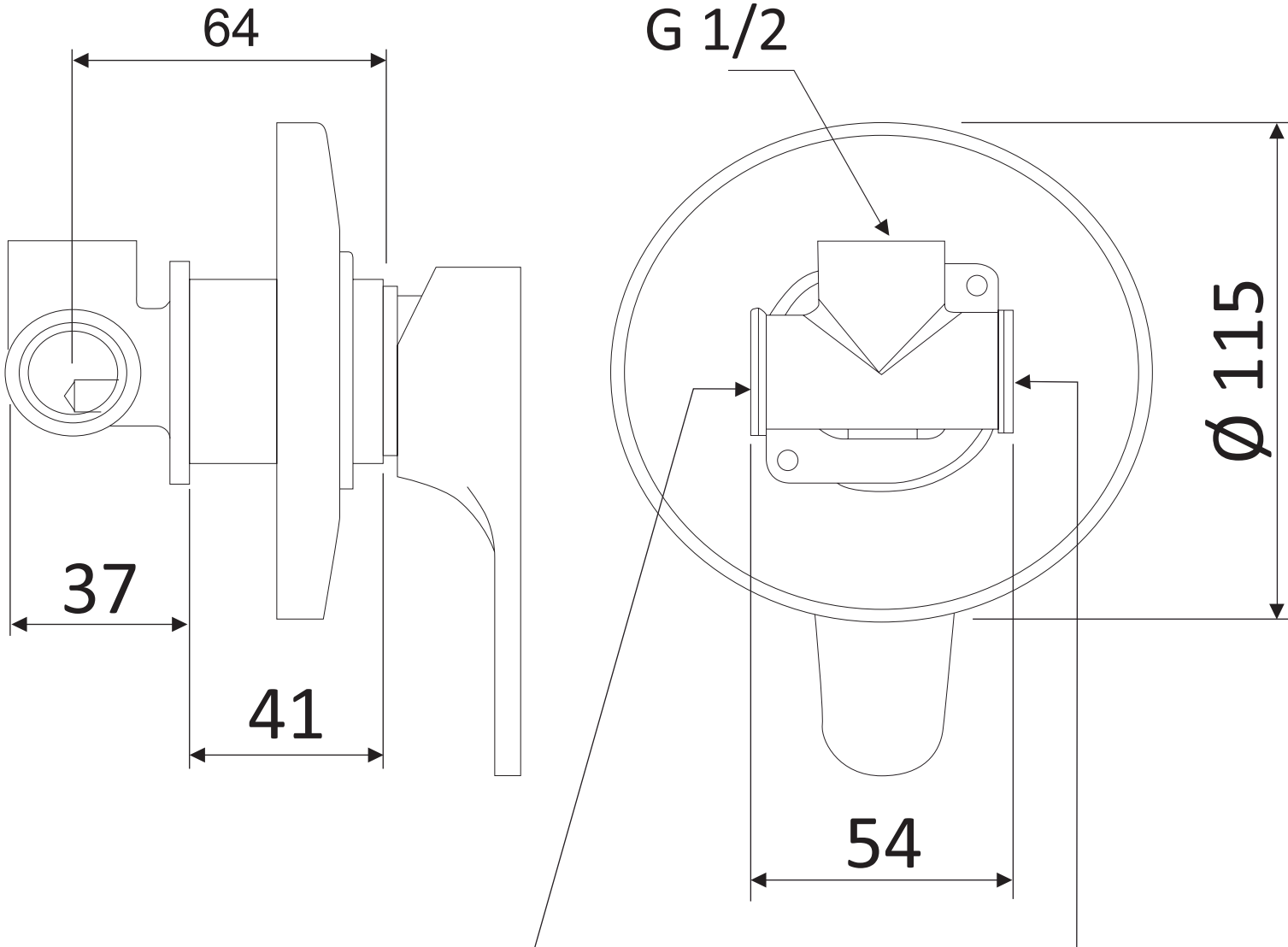


USCITA DOCCIA
SHOWER OUTLET



ENTRATA ACQUA FREDDA
COLD WATER INLET
G 1/2

ENTRATA ACQUA CALDA
HOT WATER INLET
G 1/2