

REMER

RUBINETTERIE

SERIE
SERIES

X STYLE

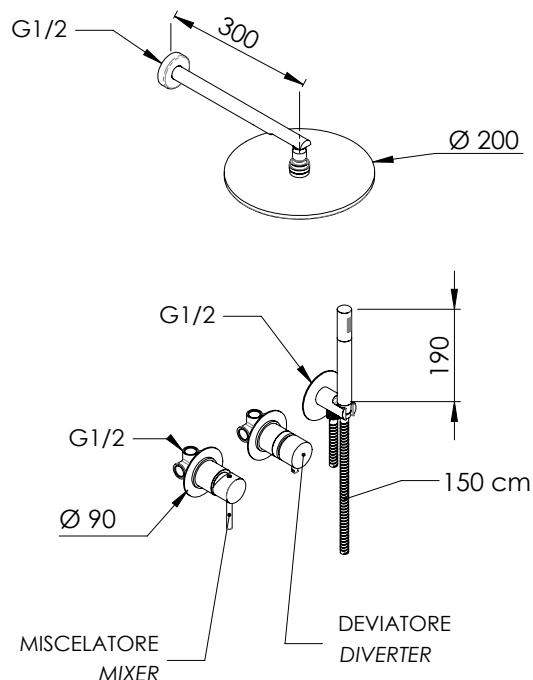
CODICE
CODE

X96S020

IMMAGINE - IMAGE



SCHEMA TECNICA - TECHNICAL FEATURES

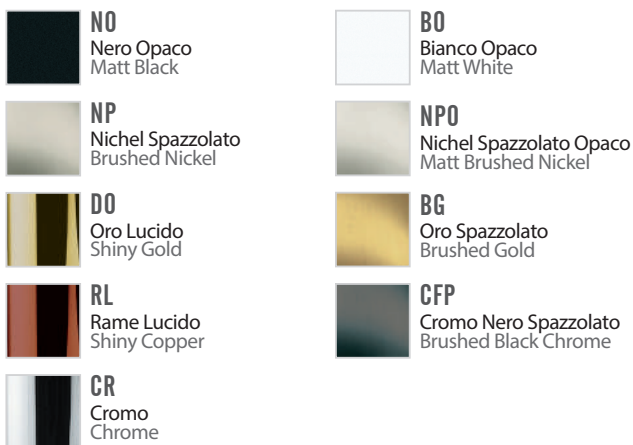


DESCRIZIONE - DESCRIPTION

Set doccia composto da: miscelatore a incasso con deviatore su doppia piastra (X96); soffione tondo minimale in ottone cromato Ø 20 cm, con getti in silicone anticalcare (359MM20X); braccio in ottone 30 cm (348N30); presa acqua con supporto in ottone; doccetta minimale in ottone cromato, 1 funzione (317MM); flessibile 150 cm.

Shower set including: built-in mixer with diverter on double plate (X96); round minimal c.p. brass shower head Ø 20 cm, with anti-limescale silicone jets (359MM20X); arm in brass 30 cm (348N30); wall water connection with shower holder; 1-function handshower in c.p. brass (317MM); 150 cm flexible hose.

FINITURE - FINISHING



COMPONENTI - COMPONENTS



Cartuccia R52
Cartridge R52



Cartuccia D522
Cartridge D522

CARATTERISTICHE - FEATURES



Disponibile in Finitura
Available in Finishing



Con Getti Anticalcare
With Antilimescale Jets



Getto effetto pioggia ad ampia copertura
Wide coverage rain effect



2 Vie
2 Ways



Flessibile Lungo 150 cm
Flexible Length 150 cm



Getto vigoroso effetto pioggia
Vigorous rain effect jet

REMER Rubinetterie S.p.A.

Via Leonardo Da Vinci, 83 - 20062 Cassano d'Adda (MI) - Italy - Tel. +39 0363 364211 - info@remer.eu - www.remer.eu