

Rispetto al tradizionale miscelatore incasso con deviatore, la box incasso presenta diverse caratteristiche aggiuntive che ne fanno un articolo studiato appositamente per le esigenze di cantiere.

Versatile, pratica, funzionale, veloce e sicura nell'installazione, la box da incasso é assolutamente la scelta migliore per dotare il cantiere di una parte murata che nasce per poter poi essere finalizzata in ogni incasso doccia con deviatore, quindi può essere abbinata coerentemente con le scelte che l'acquirente finale si riserverà di fare in uno stadio più avanzato dei lavori.

La box è stata appositamente studiata per alloggiare tutte le nostre serie di miscelatori con:

- A) bocca a muro
- B) cartuccia da 25-35 e 40 mm

Quindi, senza più preoccuparsi in anticipo su quale serie e funzionalità possa essere di maggior gradimento ai clienti finali dei vostri cantieri, con la box potrete rendere un servizio migliorativo dando possibilità alla vostra clientela di scegliere in un secondo momento tra le tante varianti di rubinetteria proposte a catalogo Remer.

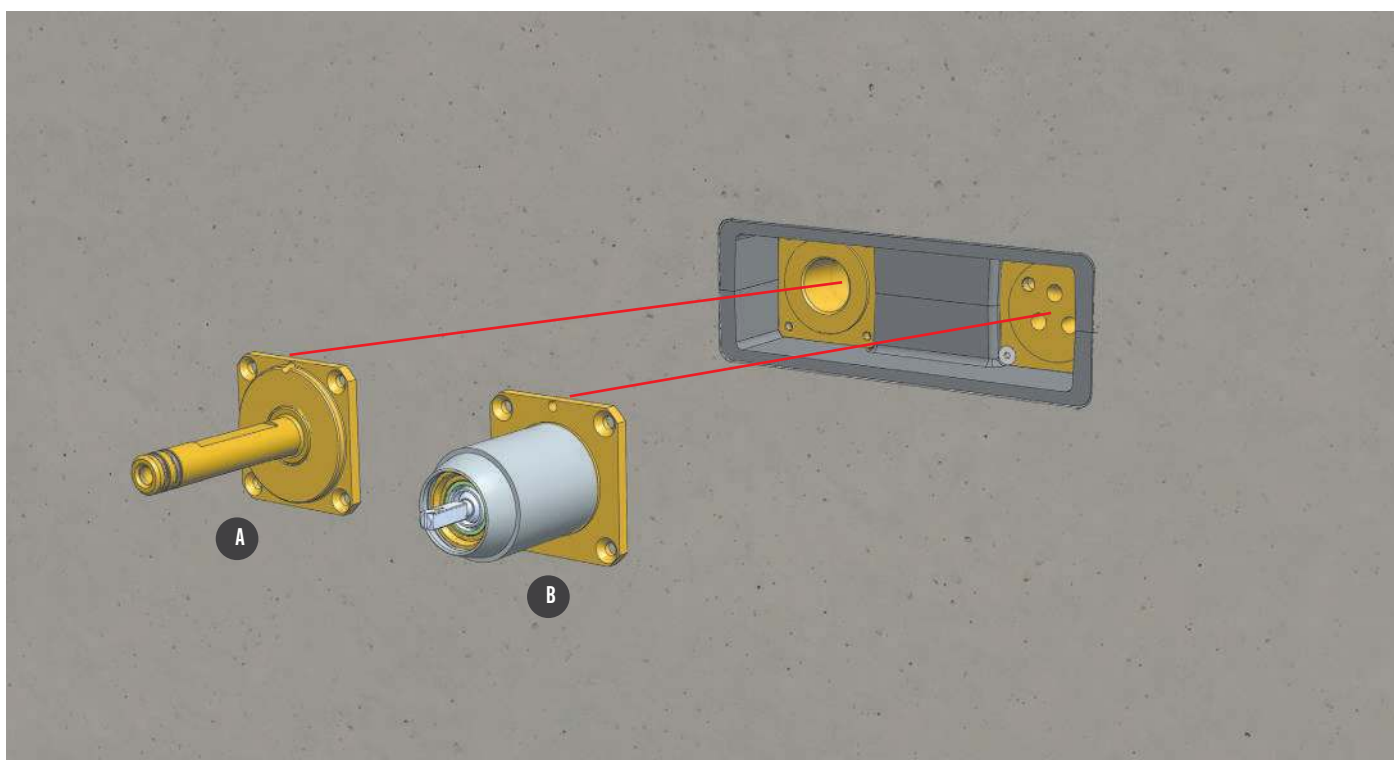
*Compared with the traditional built-in mixer with diverter, the built-in box has several additional features that make it an item specifically designed for the construction sites needs.*

*Versatile, practical, functional, quick and safe to install, the built-in box is absolutely the best choice to equip the construction site with a walled part born in order to be finalized in every Remer built-in bath-shower mixer and then be consistently matched with the choices that the final purchaser will take in a more advanced stage of the works.*

*The box has been specially designed to set all our mixers series with:*

- A) wall-mounted mouth
- B) 25-35-40 mm cartridge

*With the Remer box you can offer an improving service, giving to your customers the chance to choose later between many variants of the proposed catalogue taps, no more worrying in advance about which series and features can be of greatest appeal to final customers of your construction sites.*



**A** Supporto bocca a muro

**B** Cartuccia Ø 25-35-40.

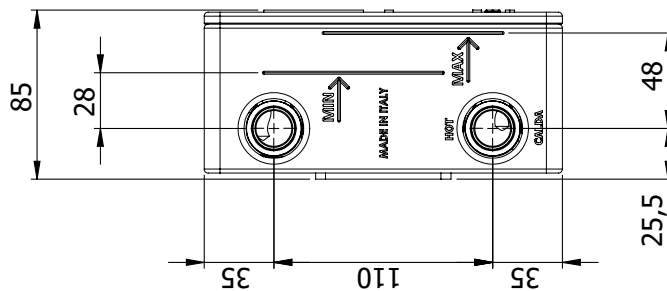
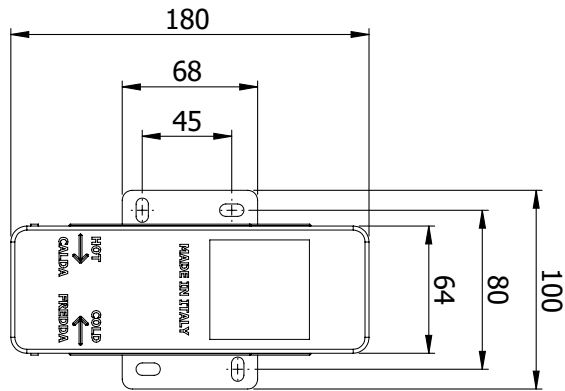
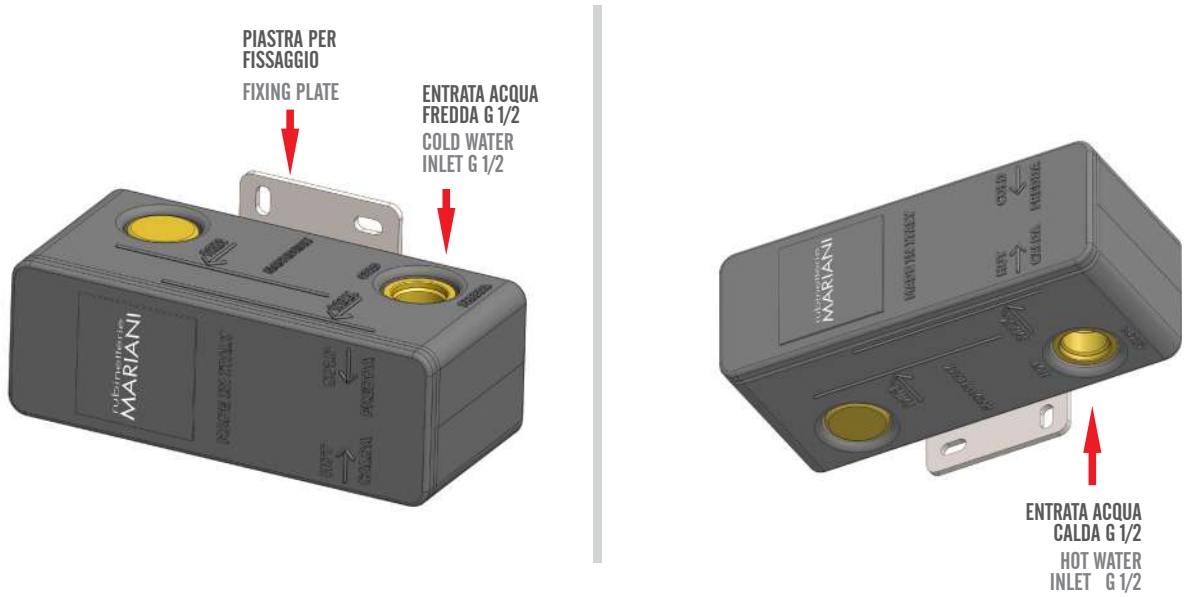
**A** Wall-mounted mouth support

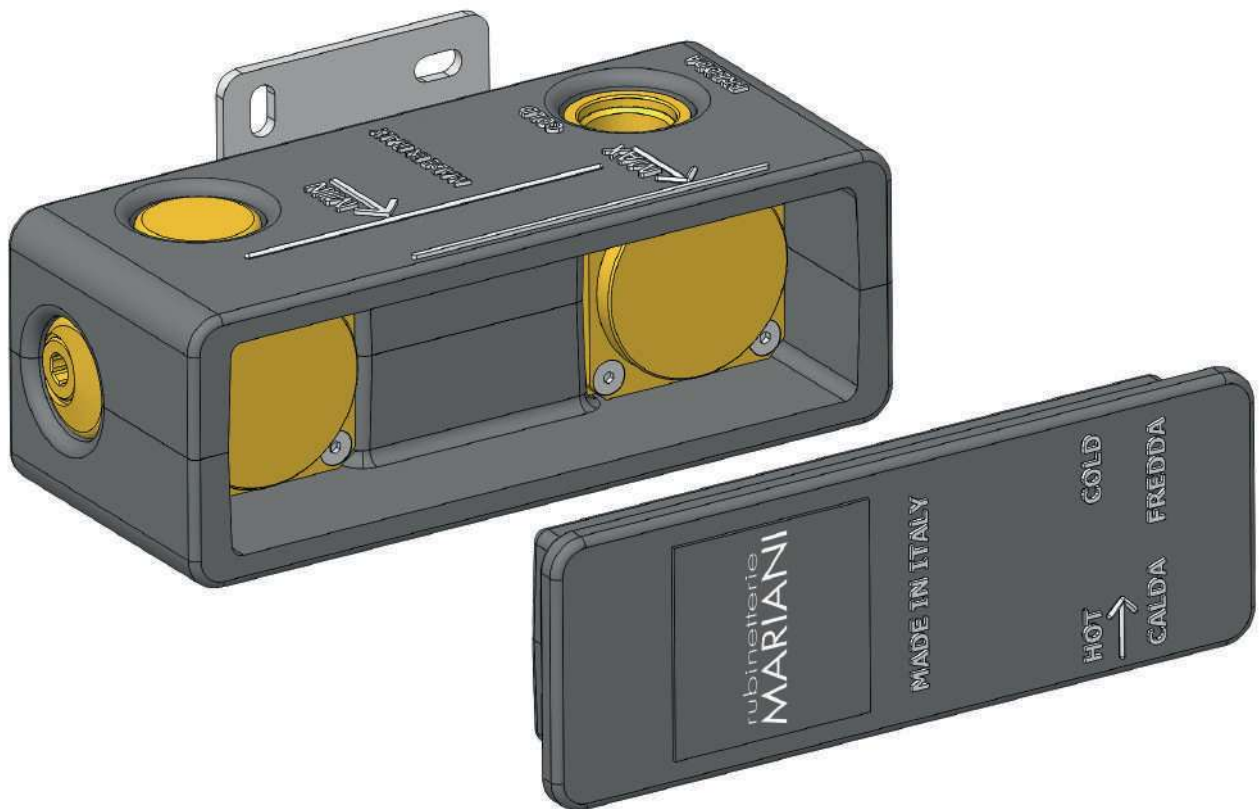
**B** Ø 25-35-40 Cartridge.

**BOX INCASSO - BUILT-IN BOX**

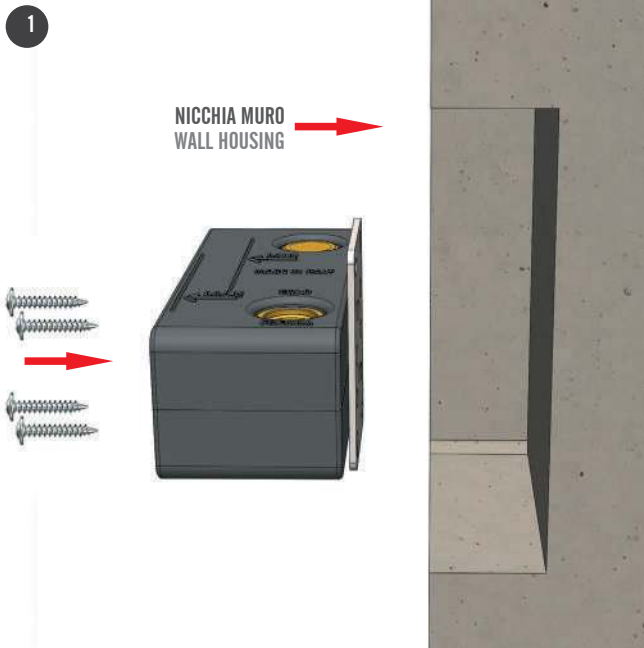
La box incasso e tutti i suoi componenti sono interamente prodotti in Italia utilizzando i migliori materiali e tecnologie produttive high-tech.  
 La materia prima utilizzata per il contenitore della box ad alta densità, è stata appositamente selezionata per essere pratica al taglio, durevole nel tempo, protettiva, resistente e molto insonorizzante.

*The built-in box and all of its components are entirely produced in Italy using the finest materials and high-tech production technologies.  
 The raw material used for Remer built-in box cover in high density, has been specially selected to be practical to cutting, long-lasting, protective and safe and give further noise insulation.*



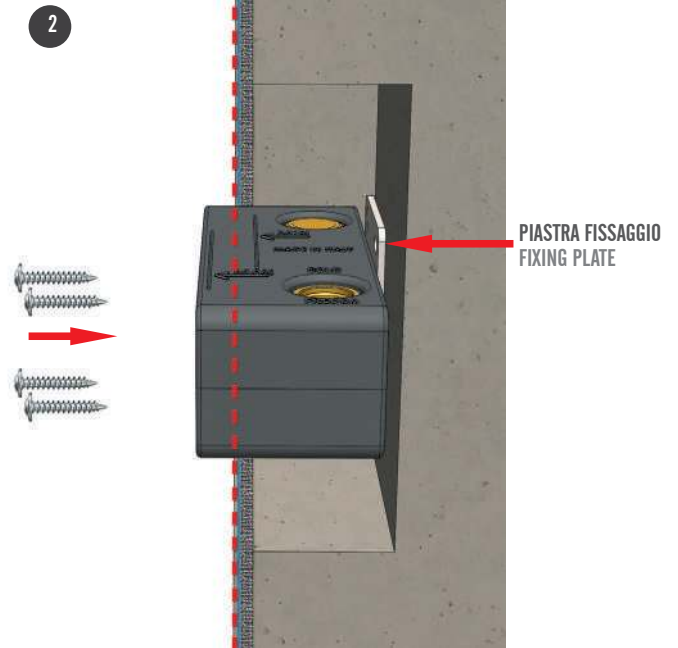


## INSTALLAZIONE SEMPLICE E VELOCE QUICK AND EASY INSTALLATION



Creare una nicchia nel muro in modo tale che, una volta fissato il box incasso al suo interno, il bordo del muro finito e piastrellato sia compreso tra le due linee in rilievo (min. & max.) stampate sul box incasso.

*Create a housing in the wall so that, once the built-in box is secured inside it, the edge of the finished and tiled wall will be between the two lines in relief (min. & max.) printed on the box itself.*



Fissare il box incasso con 4 viti al muro tramite piastra per fissaggio.

N.B.: la Box può essere murata oppure installata su legno o cartongesso tramite le apposite viti di fissaggio.

*Secure the built-in box to the wall with 4 screws, using a fixing plate.*

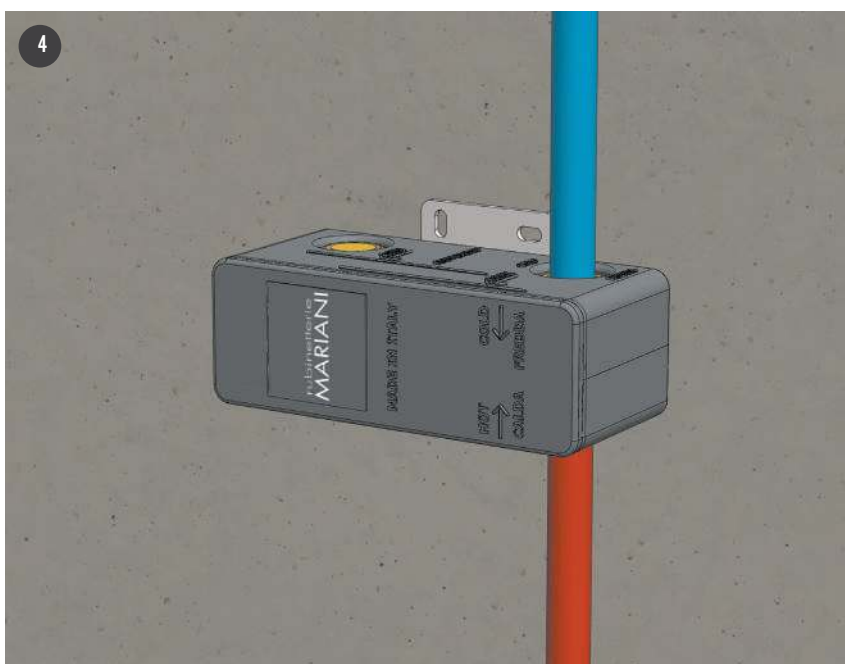
*Note: the Box can be cemented to the wall or installed on wood walls through the four screws.*



Collegare le tubazioni acqua fredda (3A) e calda (3B) seguendo le indicazioni stampate sul box incasso.



*Connect the cold (3A) and hot (3B) water pipes following the instructions printed on the built-in box.*



A QUESTO PUNTO POTRETE EFFETTUARE LA PROVA IMPIANTO.  
 AT THIS STAGE YOU CAN TEST THE SYSTEM WITH WATER.

## PROVA IMPIANTO: FINE INSTALLAZIONE DA CANTIERE PLANT TEST: CONSTRUCTION SITE INSTALLATION PHASE FINISHED

A SEGUITO DI TEST POSITIVI DI PROVA IMPIANTO PROCEDERE ALLA  
 FINITURA DELLE PARETI.

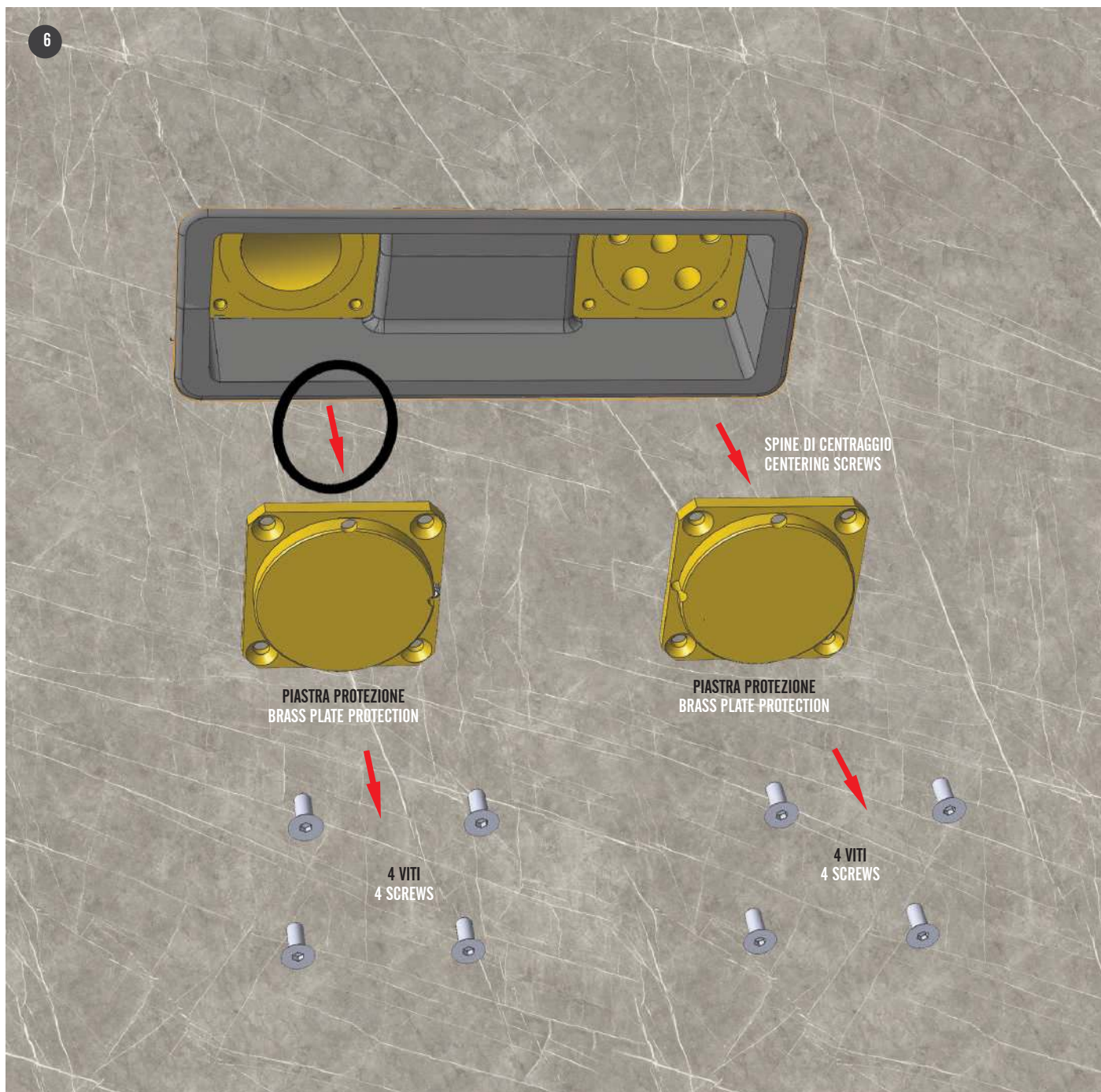
FOLLOWING POSITIVE TESTS ON THE PLANT PROCEED TO THE FINISHING  
 OF THE WALLS.



Dopo aver tolto il coperchio frontale del box incasso asportare con un taglierino la parte in eccesso di coperchio che fuoriesce rispetto al filo del muro.

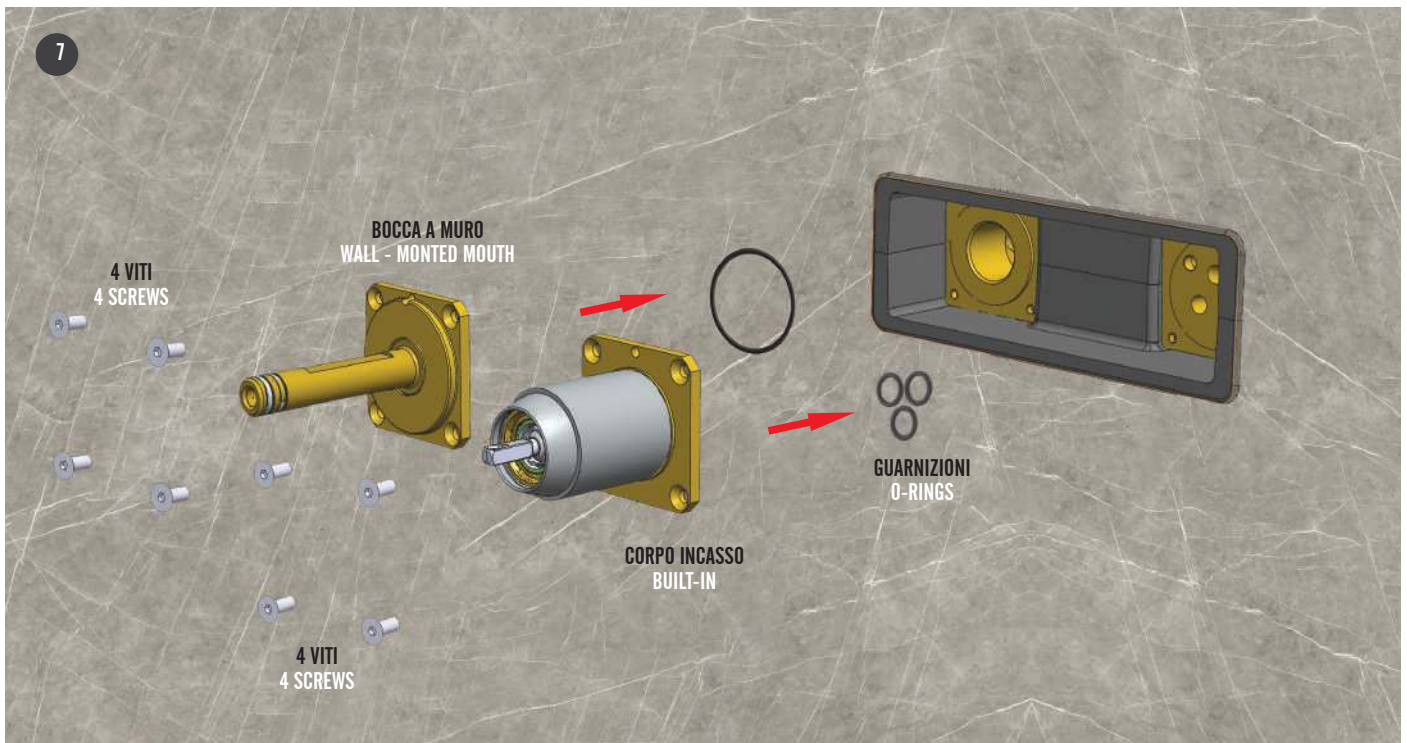


After removing the built-in box front cover, remove the cover exceeding the edge of the wall with a cutter.



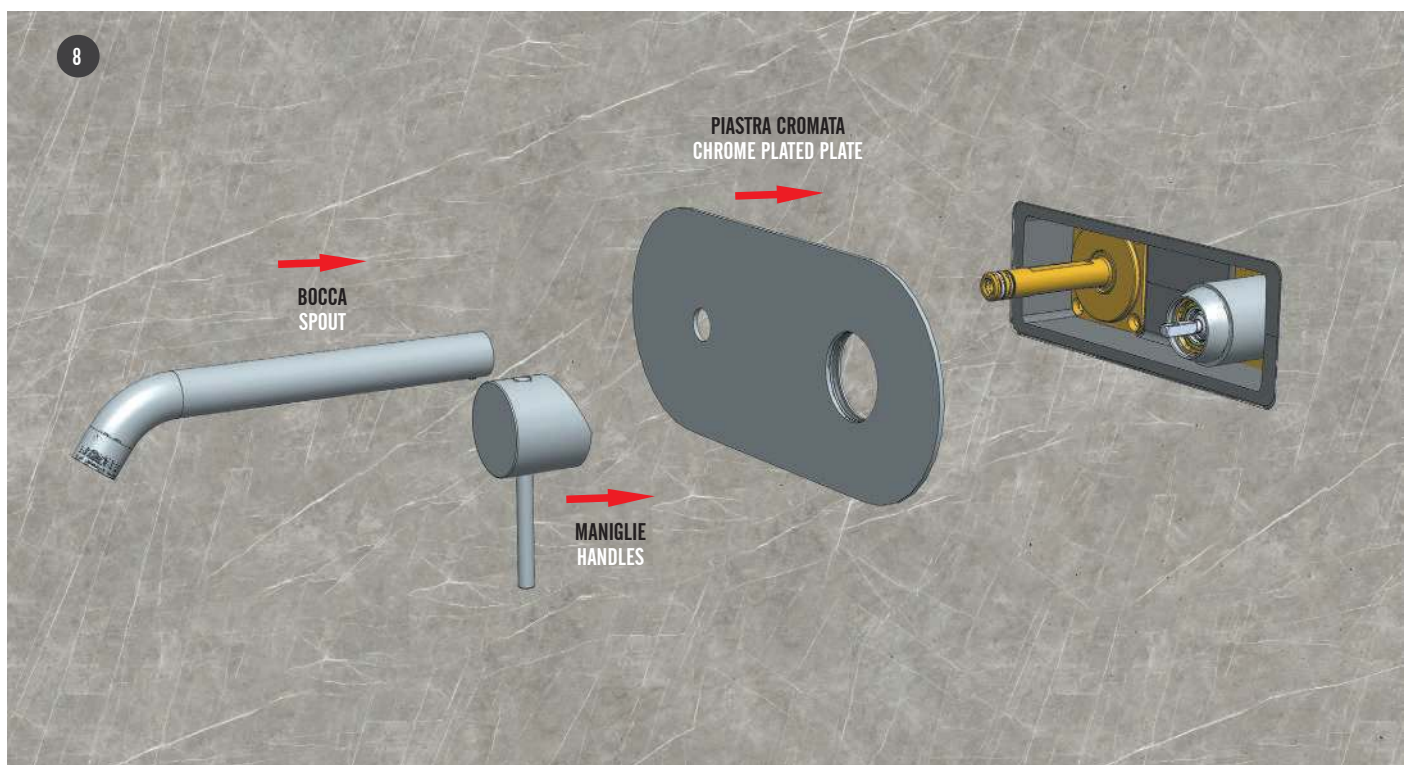
Svitare all'interno del box i 2 tappi in ottone.  
Svitare le 8 viti e sfilare le piastre di protezione in ottone.  
Durante lo smontaggio dei 2 tappi conservare l'OR grande perchè andrà reinserto prima del montaggio della bocca.

*Unscrew the 2 brass caps inside the box.  
Unscrew the 8 screws and remove the brass protection plates.  
During the removal of the 2 caps, keep the large OR because it will be reinserted before mounting the mouth.*



Montare il corpo incasso e il supporto bocca all'interno del box aiutandosi per il corretto assemblaggio del miscelatore con la spina di centraggio in dotazione. Durante questa fase assicurarsi di aver inserito le piccole guarnizioni indispensabili per la tenuta ermetica nei passaggi acqua.

*Install the chrome-plated built-in bodie and the mouth support inside the box and assembly the product with the help of the provided centering pin. During this phase, make sure the 3 small seal gaskets, essential to the water-seal, have been inserted.*



Montare la piastra cromata, la maniglia e la bocca per completare l'installazione.

*Install the chrome-plated plate, the handle and the spout in order to complete the installation.*



rubinetterie  
**MARIANI**

Mariani Rubinetterie S.r.l.

Via Berlino, 2/4 - 24040 Verdellino - Zingonia (BG) Italy  
Tel. +39 035 4192911 - Fax +39 035 4192925  
info@rubmar.it - www.rubinetteriemariani.it  
P.Iva IT 03442080168 - C.F. 03442080168