

REMER

RUBINETTERIE

SERIE
SERIES

VANITY

CODICE
CODE

V09S02

IMMAGINE - IMAGE

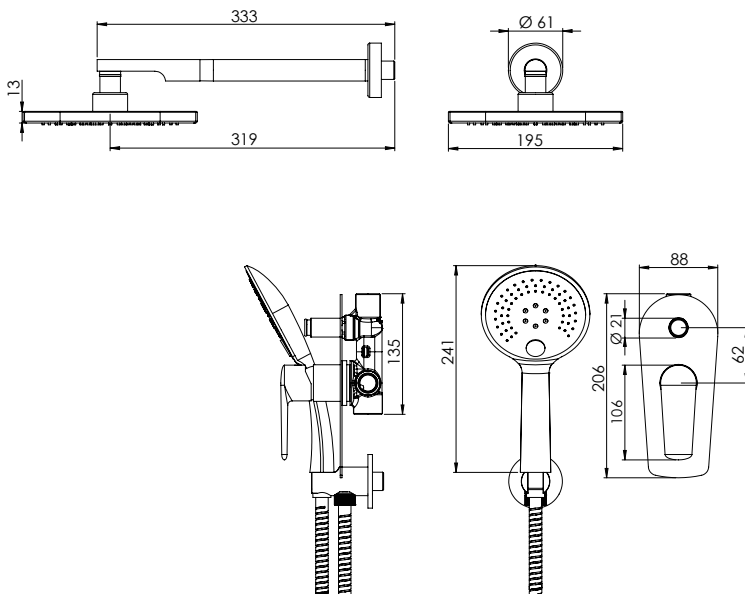


DESCRIZIONE - DESCRIPTION

Set doccia Art. 348N 356AD20 soffione doccia cm 20x20 quadrato con angoli arrotondati ultrapiatto in abs cromato, e getti anticalcare con braccio minimale in ottone cm 30; Art. V09 Monocomando vasca/doccia incasso con deviatore; Art. 315P3 333CNX 150 doccetta cromata a 3 funzioni, pulsante per cambio getti, anticalcare con flessibile conico in acciaio inox cm 150; Art. 337M presa acqua e supporto in ottone cromato per flessibile con attacco conico.

Shower set Art. 348N 356AD20 Chrome plated abs showerhead, squared with rounded edges, ultraflat, silicon selfcleaning antilimestone jets, with minimal arm in brass cm 30; Art. V09 Built-in bath/shower mixer with diverter; Art. 315P3 333CNX 150 c.p. handshower 3 functions, with button to change the jets, anti-limestone with shower flexible hose in stainless steel cm 150; Art. 337M water punch andshower holder in brass, for built-in and for conical nut flexible

SCHEDA TECNICA - TECHNICAL FEATURES



CARATTERISTICHE - FEATURES



2 Vie
2 Ways



Getto effetto pioggia ad ampia copertura
Wide coverage rain effect



Getto Aerato Intenso
Intense Aerated Jet



Flessibile Lungo 150 cm
Flexible Length 150 cm



Getto Esterno
External Jet



Getto spray ampia copertura e getto
intenso esterno a risparmio idrico
Wide coverage spray jet and intense
water saving external jet



Con Getti Anticalcare
With Antilimestone Jets

COMPONENTI - COMPONENTS



Cartuccia R52
Cartridge R52



Deviatore DEVK9
Diverter DEVK9

FINITURE - FINISHING



CR
Cromo
Chrome

REMER RubINETterie S.p.A.

Via Leonardo Da Vinci, 83 - 20062 Cassano d'Adda (MI) - Italy - Tel. +39 0363 364211 - info@remer.eu - www.remer.eu