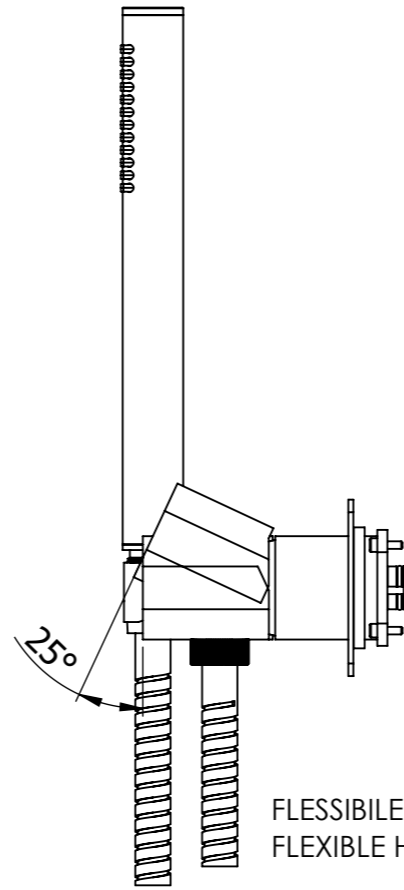
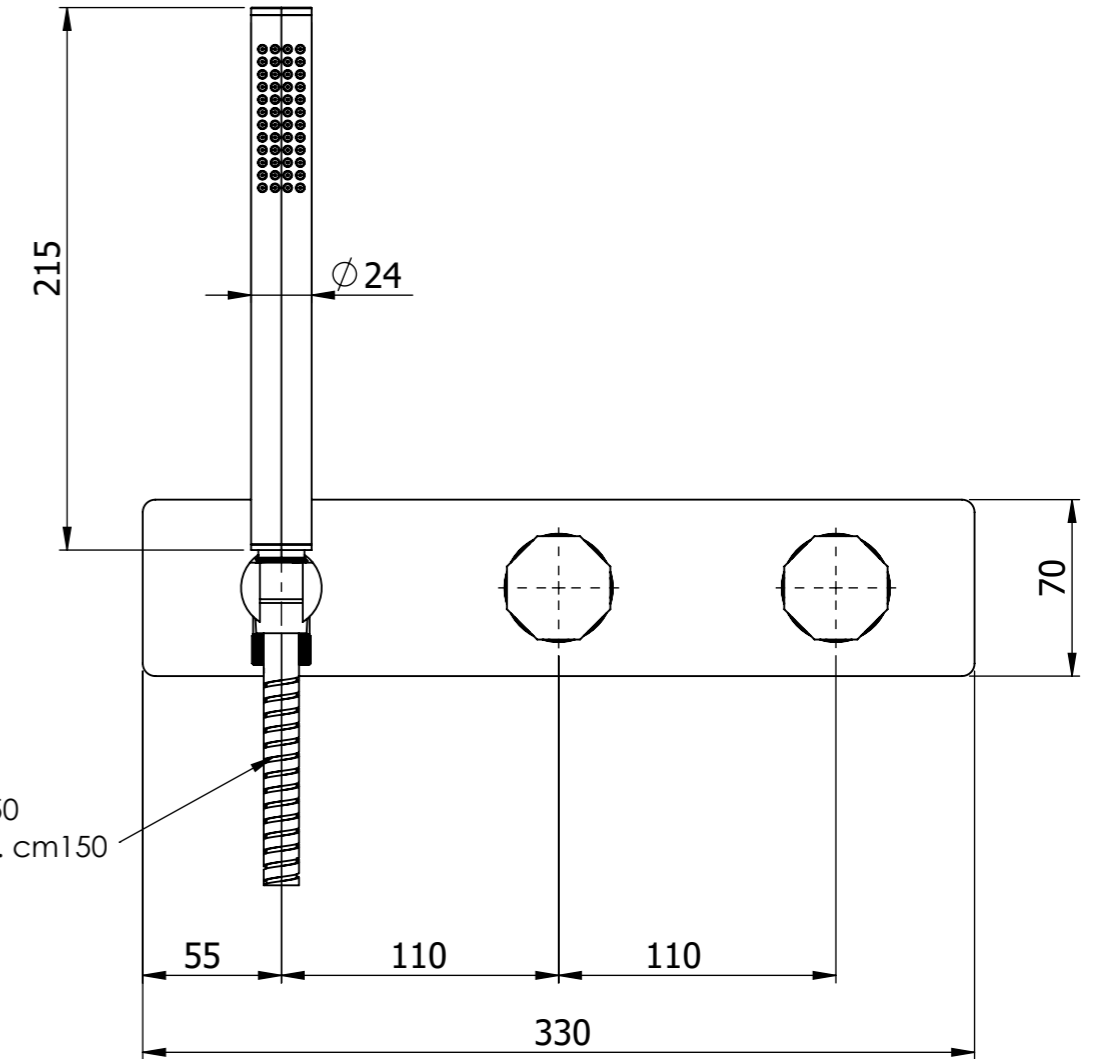


Descrizione: Parti esterne per WBOX, miscelatore monocomando incasso doccia 2 vie. Include supporto doccia, flessibile e doccetta. Da completare con la seconda uscita.

Description: External parts for WBOX, 2 ways built-in shower single lever. Included: shower hand support, flexible and shower hand. To be completed with the second water outlet



FLESSIBILE G1/2" L. cm150
FLEXIBLE HOSES G1/2" L. cm150



CONNESSIONE x SUPPORTO DOCCIA Q15INSWB
CONNECTION x SHOWER SUPPORT Q15INSWB

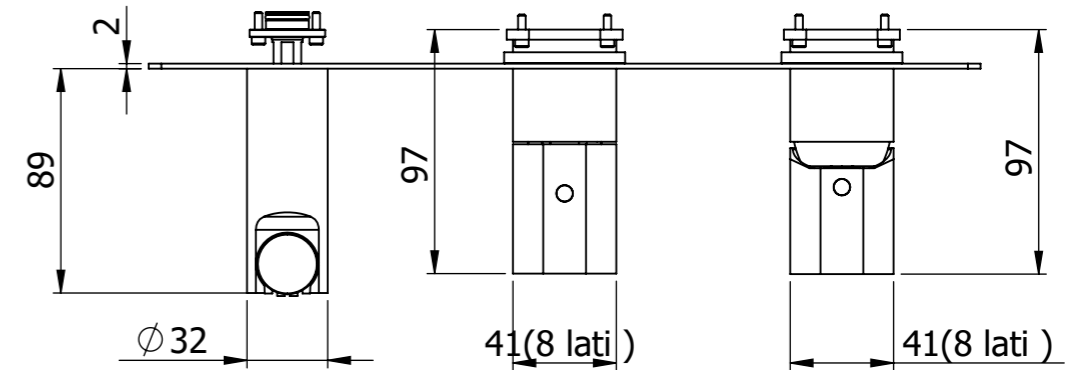
CONNESSIONE x PARTE DEVIATORE 2 VIE D522AWBAA
CARTRIDGE PART CONNECTION 2 WAY D522AWBAA

CONNESSIONE PER PARTE CARTUCCIA R52APWBAA
CARTRIDGE PART CONNECTION R52APWBAA

PIASTRA A MURO
WALL PLATE

MANIGLIA CARTUCCIA MISCELATRICE
MIXING CARTRIDGE HANDLE

- SET DOCCIA
- SHOWER SET
MANIGLIA DEVIATRICE
DIVERTER HANDLE



RICAMBI/SPARE PARTS:

| | |
|---------------------|-------|
| CARTUCCIA/CARTRIDGE | R52AP |
| DEVIATORE/DIVERTER | D522A |