

REMER

RUBINETTERIE

SERIE
SERIES

GUEST

CODICE
CODE

GS15CR

IMMAGINE - IMAGE

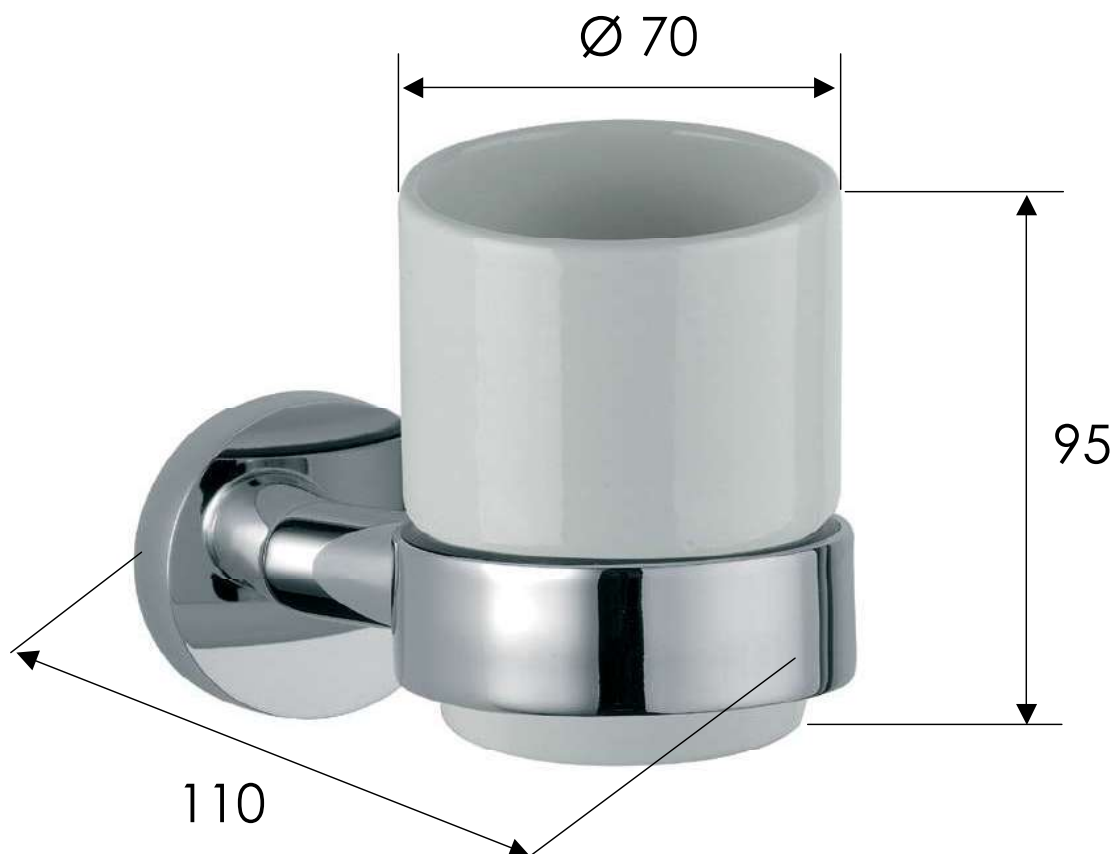


DESCRIZIONE - DESCRIPTION

Portabicchiere in ottone con bicchiere inceramica.

Brass cup holder with ceramic glass.

SCHEDA TECNICA - TECHNICAL FEATURES



FINITURE - FINISHING

NO
Nero Opaco
Matt Black

NP
Nichel Spazzolato
Brushed Nickel

DO
Oro Lucido
Shiny Gold

CFP
Cromo Nero Spazzolato
Brushed Black Chrome

BO
Bianco Opaco
Matt White

NPO
Nichel Spazzolato Opaco
Matt Brushed Nickel

BG
Oro Spazzolato
Brushed Gold

CR
Cromo
Chrome

REMER Rubinetterie S.p.A.

Via Leonardo Da Vinci, 83 - 20062 Cassano d'Adda (MI) - Italy - Tel. +39 0363 364211 - info@remer.eu - www.remer.eu