

# REMER

## RUBINETTERIE

SERIE  
SERIES

# MINIMAL

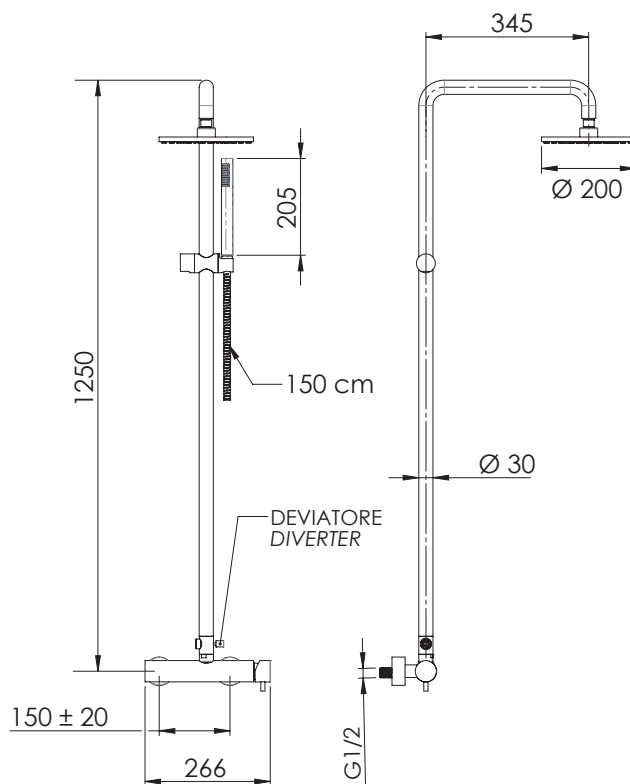
CODICE  
CODE

# N37R

### IMMAGINE - IMAGE



### SCHEDA TECNICA - TECHNICAL FEATURES



### DESCRIZIONE - DESCRIPTION

Set doccia composto da: miscelatore esterno con attacco superiore, soffione in ottone Ø 20 cm 359MM20X, colonna doccia girevole in ottone con deviatore 330U, doccetta in abs, 1 funzione 317MD, flessibile 150 cm.

Shower set including: exposed mixer with upper connection, brass shower head Ø 20 cm 359MM20X, brass swivel shower column with diverter 330U, 1-function abs hand shower 317MD, 150 cm flexible hose.

### CARATTERISTICHE - FEATURES



Colonna Doccia Girevole  
Swivable shower column



2 Vie  
2 Ways



Getto effetto pioggia ad ampia copertura  
Wide coverage rain effect



Con Getti Anticalcare  
With Antilimescale Jets



Flessibile Lungo 150 cm  
Flexible Length 150 cm



Getto vigoroso effetto pioggia  
Vigorous rain effect jet

### COMPONENTI - COMPONENTS



Cartuccia R52  
Cartridge R52

### FINITURE - FINISHING



CR  
Cromo  
Chrome

REMER Rubinetterie S.p.A.

Via Leonardo Da Vinci, 83 - 20062 Cassano d'Adda (MI) - Italy - Tel. +39 0363 364211 - info@remer.eu - www.remer.eu