

REMER
RUBINETTERIE

SERIE
SERIES

FLAT

CODICE
CODE

FT10CR

IMMAGINE - IMAGE

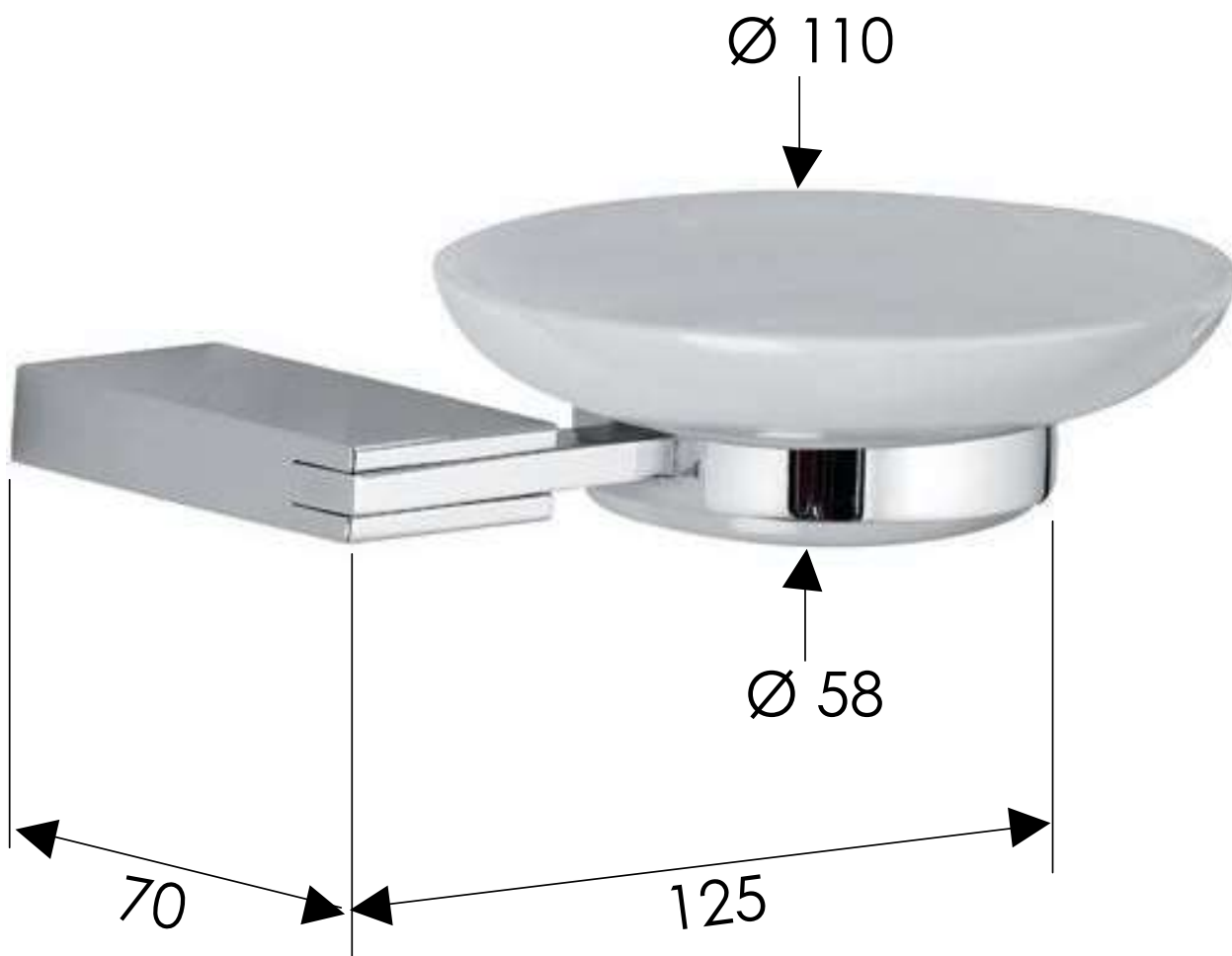


DESCRIZIONE - DESCRIPTION

Portasapone in ceramica con supporto in ottone cromato.

Soap-holder in ceramic with holder in chrome plated brass.

SCHEMA TECNICA - TECHNICAL FEATURES



REMER Rubinetterie S.p.A.

Via Leonardo Da Vinci, 83 - 20062 Cassano d'Adda (MI) - Italy - Tel. +39 0363 364211 - info@remer.eu - www.remer.eu