

REMER

RUBINETTERIE

SERIE
SERIES

COMPONENTI DOCCIA

SHOWER COMPONENTS

CODICE
CODE

337X

IMMAGINE - IMAGE

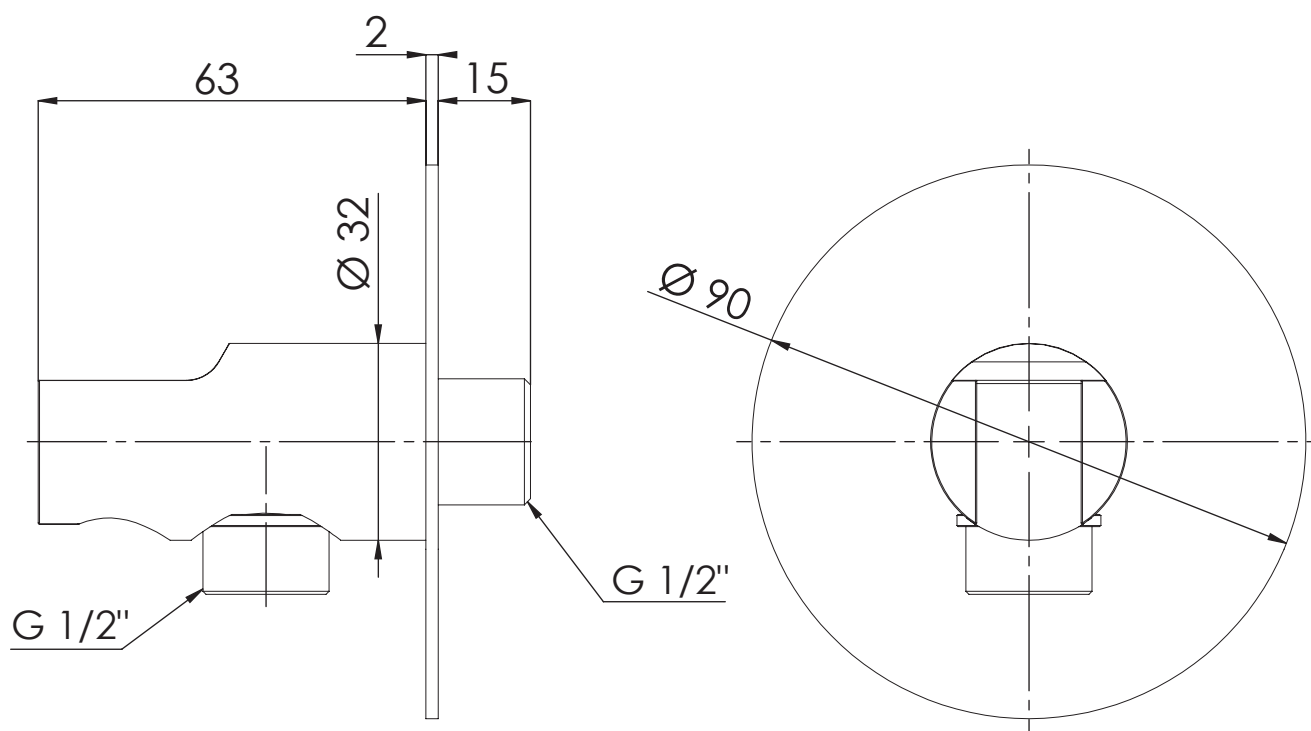


DESCRIZIONE - DESCRIPTION

Presa acqua e supporto lusso minimale in ottone ad incasso, con rosone ultrapiatto per flessibile con attacco conico.

Water punch and minimal shower holder in brass with ultraflat flange, for built-in and conical nut flexible hose.

SCHEDA TECNICA - TECHNICAL FEATURES



CARATTERISTICHE - FEATURES

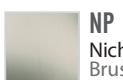


Disponibile in Finitura
Available in Finishing

FINITURE - FINISHING



NO
Nero Opaco
Matt Black



NP
Nichel Spazzolato
Brushed Nickel



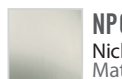
DO
Oro Lucido
Shiny Gold



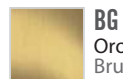
CFP
Cromo Nero Spazzolato
Brushed Black Chrome



BO
Bianco Opaco
Matt White



NPO
Nichel Spazzolato Opaco
Matt Brushed Nickel



BG
Oro Spazzolato
Brushed Gold



CR
Cromo
Chrome

REMER Rubinetterie S.p.A.

Via Leonardo Da Vinci, 83 - 20062 Cassano d'Adda (MI) - Italy - Tel. +39 0363 364211 - info@remer.eu - www.remer.eu