

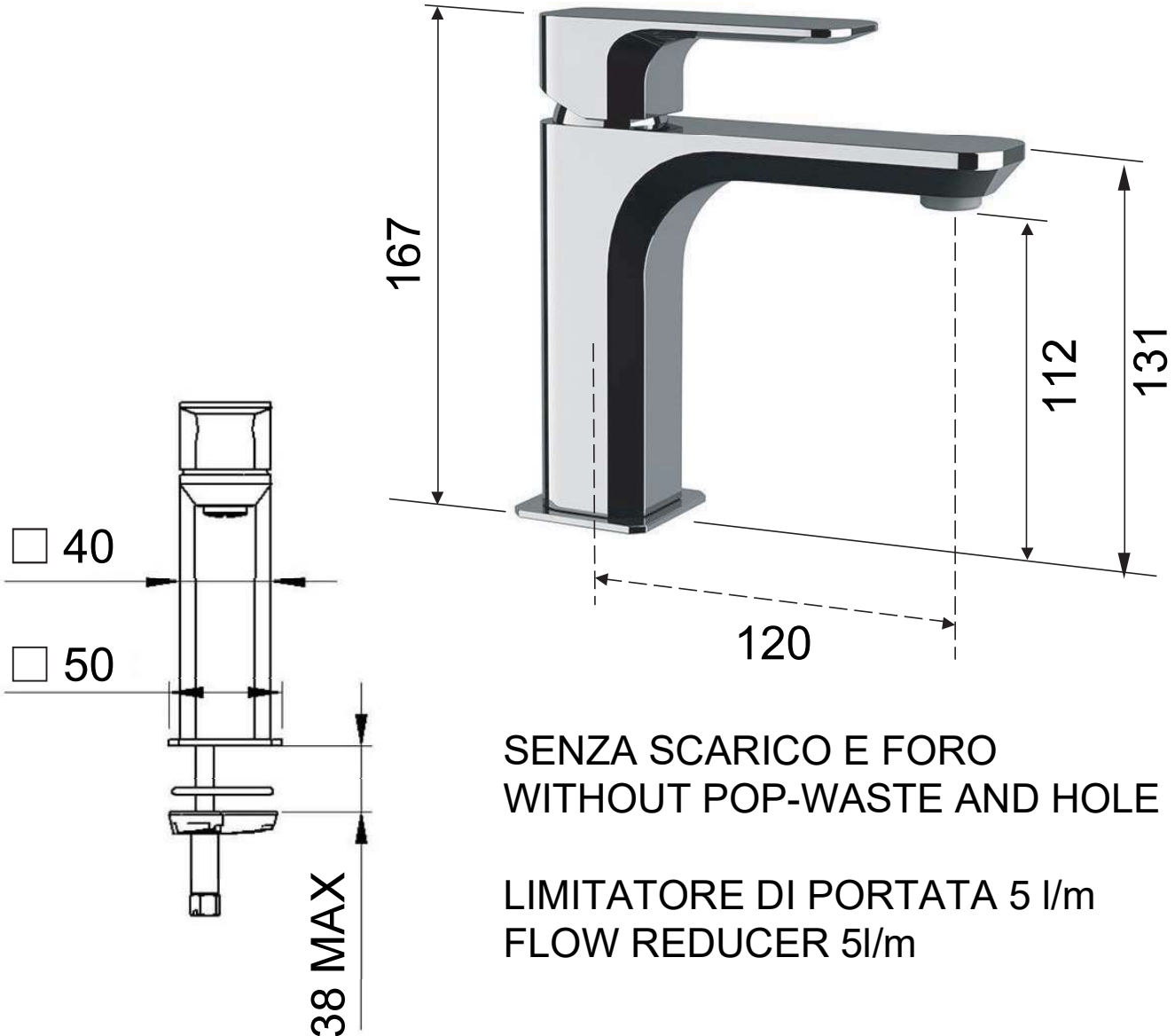


DANIEL

SCHEDA TECNICA TECHNICAL FEATURES

ART. COD.

TA606N



SENZA SCARICO E FORO
WITHOUT POP-WASTE AND HOLE

LIMITATORE DI PORTATA 5 l/m
FLOW REDUCER 5l/m

MATERIALI / MATERIALS

OTTONE CROMATO / CHROME PLATED BRASS

CROMATURA / CHROME PLATING

UNI EN 248