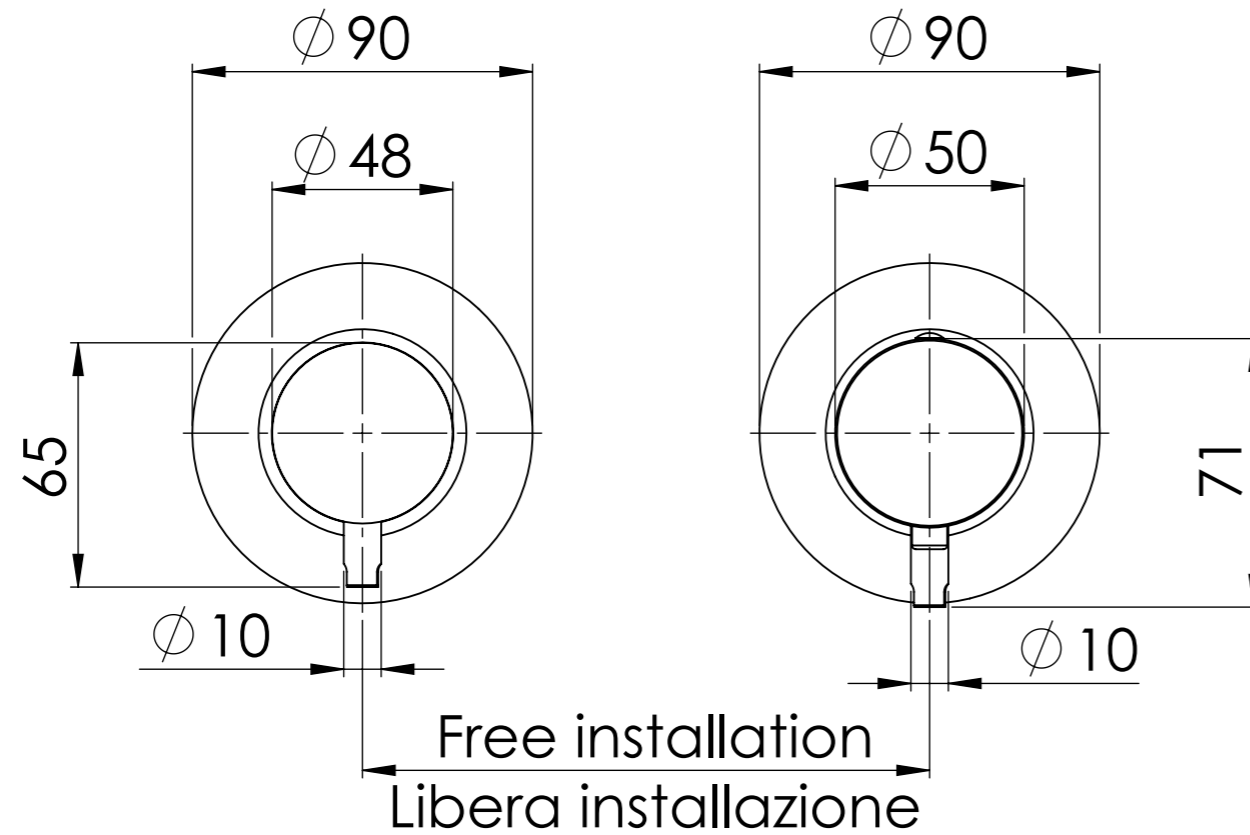
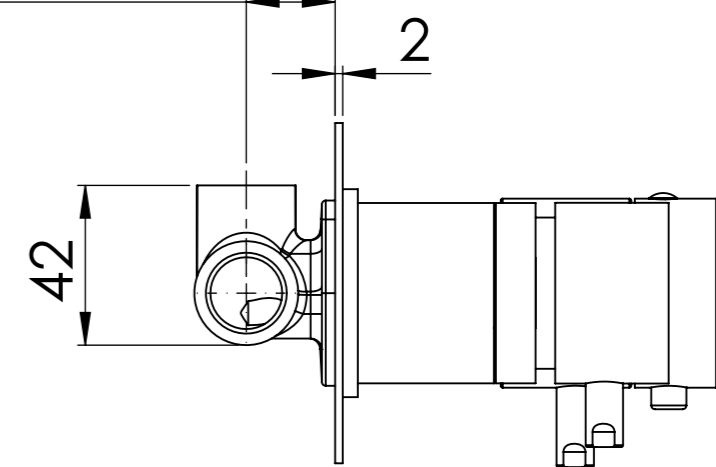


Descrizione: Miscelatore da incasso termostatico con deviatore 2 vie e piastre separate Ø90 con libera installazione

Description: Thermostatic built-in mixer with 2 way diverter and separated flanges Ø90, free installation



Min 24mm
Max 56mm



G 1/2" INGRESSO ACQUA CALDA
G 1/2" HOT WATER INLET

G 1/2" INGRESSO ACQUA FREDDA
G 1/2" COLD WATER INLET

G 1/2" Uscita acqua miscelata
G 1/2" Mixed water outlet

G 1/2" Uscita acqua miscelata al deviatore
G 1/2" Mixed water outlet to the diverter

G 1/2" Uscita acqua
G 1/2" Water outlet

G 1/2" Uscita acqua
G 1/2" Water outlet

Ricambi/Spare parts:

- Cartridge: E50C
- Diverter: D522

Non incluso/Not included

Prolunghe/Extensions:

- NT92PROL