

# REMER

## RUBINETTERIE

SERIE  
SERIES

# ENERGY

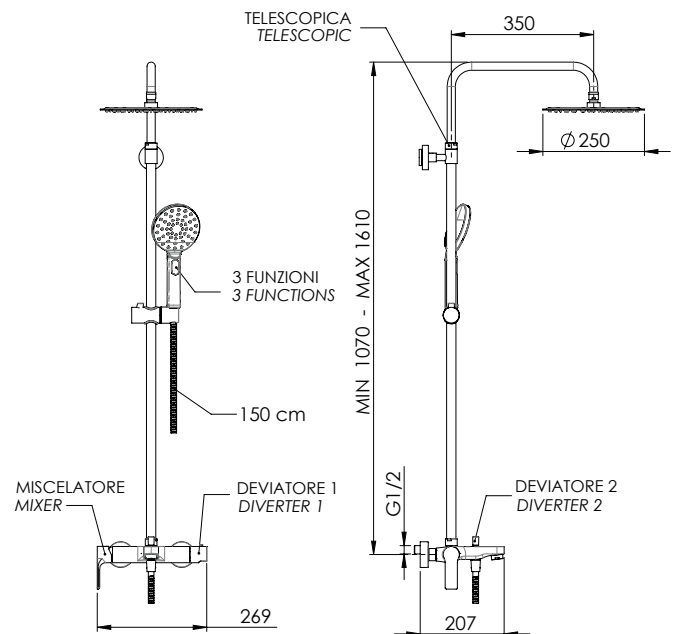
CODICE  
CODE

# EY34A8MPUFM25G

### IMMAGINE - IMAGE



### SCHEMA TECNICA - TECHNICAL FEATURES



### DESCRIZIONE - DESCRIPTION

Set doccia composto da: miscelatore esterno con attacco superiore (EY35); soffione doccia ultra piatto in acciaio INOX lucidato a specchio, Ø25 cm (357UFM25X); colonna doccia in ottone telescopica, altezza asta regolabile, deviatore (330A); doccetta cromata a 3 funzioni pulsante per il cambio dei getti, con getti in silicone, anticalcare (318MP); flessibile per doccia retinato metallizzato in pvc atossico con attacco doppio brillante conico lunghezza 150 cm (332CN2G150).

Shower set including: exposed mixer with upper connection (EY35); ultra slim stainless steel mirror polished shower head, Ø20 cm (357UFM25X); telescopic brass shower column, height-adjustable rod, diverter (330A); c.p. handshower 3 functions with button to change the jets, antilimestone with silicon jets (318MP); cm 150 flexible hose for shower with net working metal colour in atoxic pvc with double conical shiny brilliant nut (332CN2G150).

### CARATTERISTICHE - FEATURES



2 Vie  
2 Ways



Colonna Doccia Telescopica  
Telescopic shower column



Getto Aerato Intenso  
Intense Aerated Jet



Flessibile Lungo 150 cm  
Flexible Length 150 cm



Getto effetto pioggia ad ampia copertura  
Wide coverage rain effect



Getto Esterno  
External Jet



Con Getti Anticalcare  
With Antilimestone Jets



Getto spray ampia copertura e getto intenso esterno a risparmio idrico  
Wide coverage spray jet and intense water saving external jet

### COMPONENTI - COMPONENTS



Cartuccia R50  
Cartridge R50



Cartuccia H50A  
Cartridge H50A



Deviatore DEVK2ECO  
Diverter DEVK2ECO



Aeratore 84A  
Aerator 84A

### FINITURE - FINISHING



CR  
Cromo  
Chrome

REMER Rubinetterie S.p.A.

Via Leonardo Da Vinci, 83 - 20062 Cassano d'Adda (MI) - Italy - Tel. +39 0363 364211 - info@remer.eu - www.remer.eu