

# REMER

SCHEDA TECNICA

TECHNICAL FEATURES

RUBINETTERIE

ART. COD.

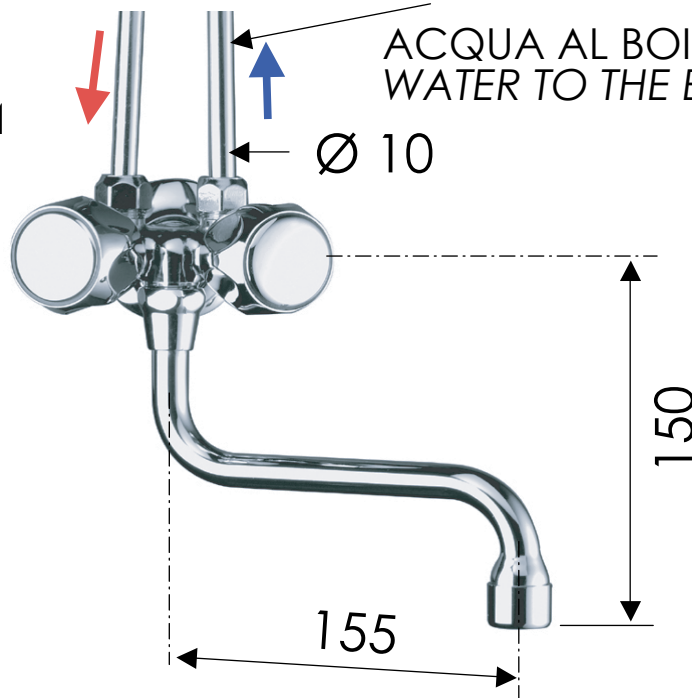
**48EX**

ACQUA CALDA  
DAL BOILER  
HOT WATER FROM  
THE BOILER

LUNGHEZZA / LENGTH 600

ACQUA AL BOILER  
WATER TO THE BOILER

Ø 10

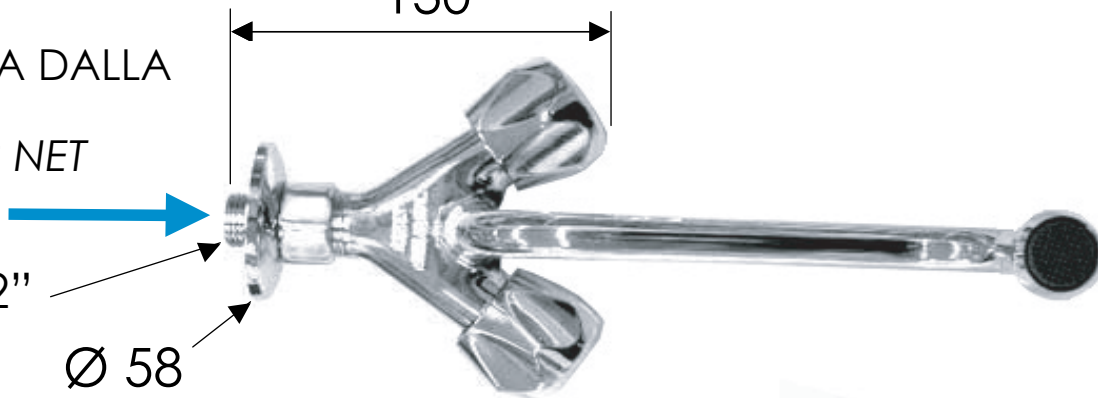


ACQUA DALLA  
RETE  
WATER NET

G 1/2"

Ø 58

130



## MATERIALI / MATERIALS

OTTONE CROMATO / CHROME PLATED BRASS  
RAME / COPPER

## CROMATURA / CHROME PLATING

UNI EN 248

Via Leonardo da Vinci 83 - 20062 Cassano d'Adda (MI) Italy - Tel. +39-0363 364211

[info@remer.eu](mailto:info@remer.eu)

[www.remer.eu](http://www.remer.eu)