

# REMER

RUBINETTERIE

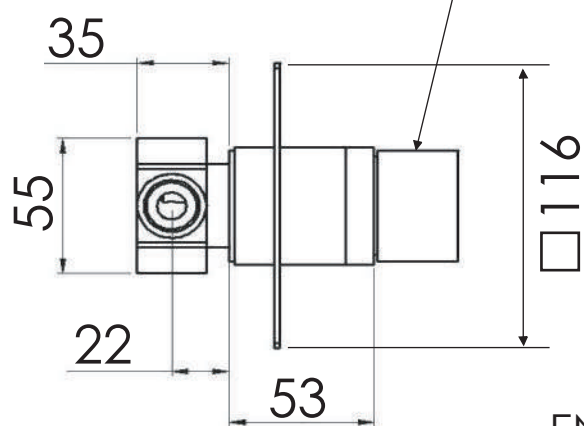
SCHEDA TECNICA

TECHNICAL FEATURES

ART. COD.

**Q93DEV7**

DEVIATORE  
A 3 USCITE E 7 POSIZIONI  
5-OUTLETS AND 7 POSITIONS  
DIVERTER



USCITA 2  
OUTLET 2  
G1/2

USCITA 1  
OUTLET 1  
G1/2

ENTRATA ACQUA  
MISCELATA  
MIXED WATER  
INLET  
G1/2

USCITA 3  
OUTLET 3  
G1/2

**P. MIN. = 3 bar**

## MATERIALI / MATERIALS

OTTONE CROMATO / CHROME PLATED BRASS

## CROMATURA / CHROME PLATING

UNI EN 248

Via Leonardo da Vinci 83 - 20062 Cassano d'Adda (MI) Italy - Tel. +39-0363 364211

[info@remer.eu](mailto:info@remer.eu) [www.remer.eu](http://www.remer.eu)