

# REMER

RUBINETTERIE

SERIE  
SERIES

## COMPONENTI DOCCIA SHOWER COMPONENTS

CODICE  
CODE

### 339SS

#### IMMAGINE - IMAGE

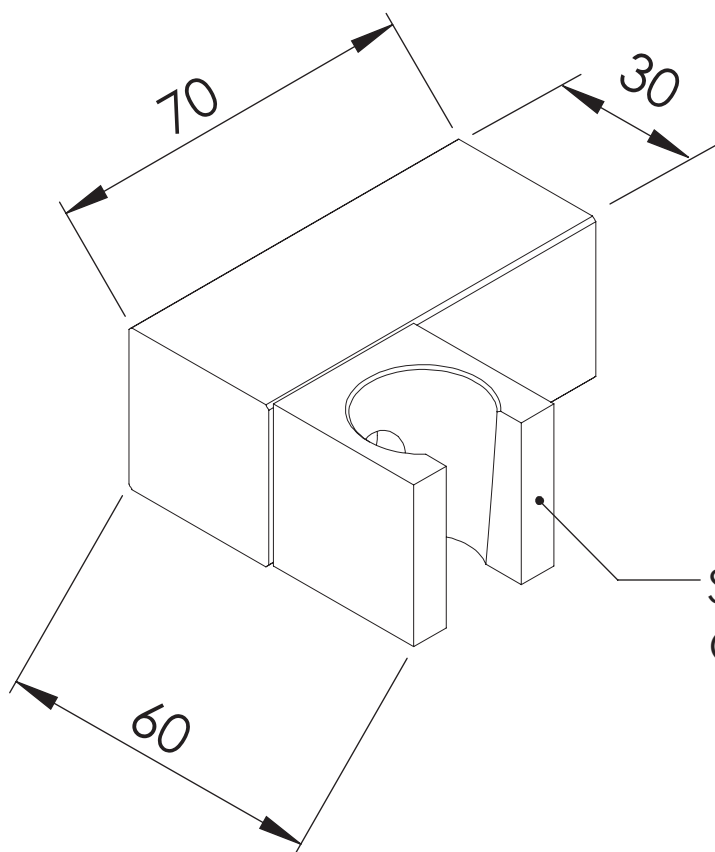


#### DESCRIZIONE - DESCRIPTION

Supporto snodato a braccio serie "SQ" in ottone cromato, per flessibile con attacco conico.

Adjustable shower holder serie "SQ" in c.p. Brass, for conical nut flexibles.

#### SCHEDA TECNICA - TECHNICAL FEATURES



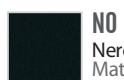
SUPPORTO  
GIREVOLE  
TURNING  
HOLDER

#### CARATTERISTICHE - FEATURES

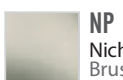


Disponibile in Finitura  
Available in Finishing

#### FINITURE - FINISHING



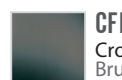
**NO**  
Nero Opaco  
Matt Black



**NP**  
Nichel Spazzolato  
Brushed Nickel



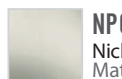
**DO**  
Oro Lucido  
Shiny Gold



**CFP**  
Cromo Nero Spazzolato  
Brushed Black Chrome



**BO**  
Bianco Opaco  
Matt White



**NPO**  
Nichel Spazzolato Opaco  
Matt Brushed Nickel



**BG**  
Oro Spazzolato  
Brushed Gold



**CR**  
Cromo  
Chrome

REMER Rubinetterie S.p.A.

Via Leonardo Da Vinci, 83 - 20062 Cassano d'Adda (MI) - Italy - Tel. +39 0363 364211 - info@remer.eu - www.remer.eu