

REMER

RUBINETTERIE

SERIE
SERIES

SALISCENDI SLIDING RAILS

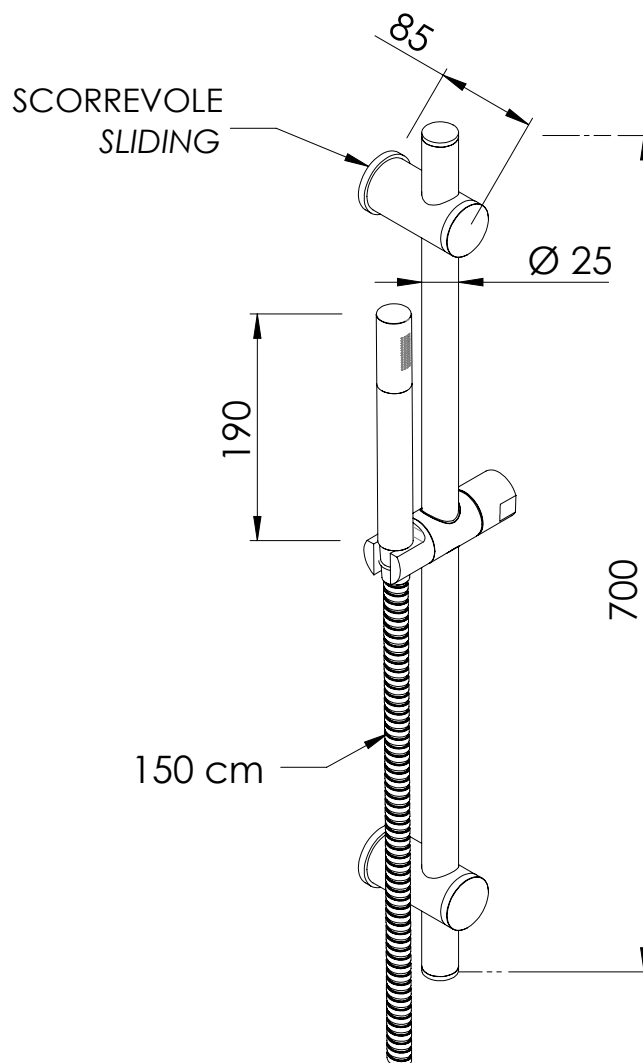
317G317MM

CODICE
CODE

IMMAGINE - IMAGE



SCHEMA TECNICA - TECHNICAL FEATURES



DESCRIZIONE - DESCRIPTION

Saliscendi con asta tonda e fissaggio superiore scorrevole, doccetta in ottone a 1 funzione e flessibile 150 cm.

Sliding rail with round rod and sliding top fixing, 1-function brass handshower and 150 cm flexible hose.

CARATTERISTICHE - FEATURES



Disponibile in Finitura
Available in Finishing



Con Getti Anticalcare
With Antilime Jests



Flessibile Lungo 150 cm
Flexible Length 150 cm



Getto vigoroso effetto pioggia
Vigorous rain effect jet

FINITURE - FINISHING



NO
Nero Opaco
Matt Black



BO
Bianco Opaco
Matt White



NP
Nichel Spazzolato
Brushed Nickel



NPO
Nichel Spazzolato Opaco
Matt Brushed Nickel



DO
Oro Lucido
Shiny Gold



BG
Oro Spazzolato
Brushed Gold



RL
Rame Lucido
Shiny Copper



CFP
Cromo Nero Spazzolato
Brushed Black Chrome



CR
Cromo
Chrome

REMER Rubinetterie S.p.A.

Via Leonardo Da Vinci, 83 - 20062 Cassano d'Adda (MI) - Italy - Tel. +39 0363 364211 - info@remer.eu - www.remer.eu