

# REMER

## RUBINETTERIE

SERIE  
SERIES

# WINNER

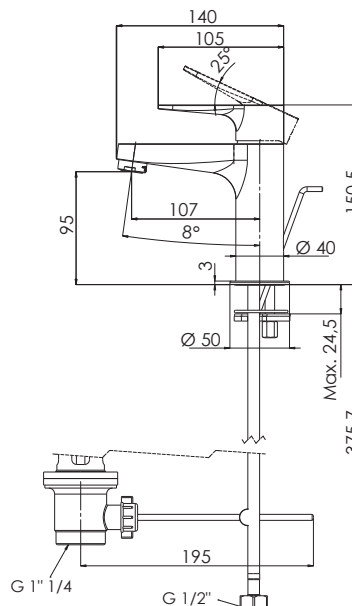
CODICE  
CODE

# W10

### IMMAGINE - IMAGE



### SCHEMA TECNICA - TECHNICAL FEATURES



### DESCRIZIONE - DESCRIPTION

Miscelatore monocomando lavabo con scarico.

Single-lever basin mixer with pop-up waste.

### CARATTERISTICHE - FEATURES



Disponibile in Finitura  
Available in Finishing



Perfect Tune  
Perfect Tune



Con scarico  
With pop-up waste

### COMPONENTI - COMPONENTS



Cartuccia W50  
Cartridge W50



Aeratore 83A  
Aerator 83A

### FINITURE - FINISHING



NO  
Nero Opaco  
Matt Black



BO  
Bianco Opaco  
Matt White



NP  
Nichel Spazzolato  
Brushed Nickel



CR  
Cromo  
Chrome

REMER Rubinetterie S.p.A.

Via Leonardo Da Vinci, 83 - 20062 Cassano d'Adda (MI) - Italy - Tel. +39 0363 364211 - info@remer.eu - www.remer.eu