

REMER

RUBINETTERIE

SERIE
SERIES

CLASS LINE

CODICE
CODE

L 30 L

IMMAGINE - IMAGE

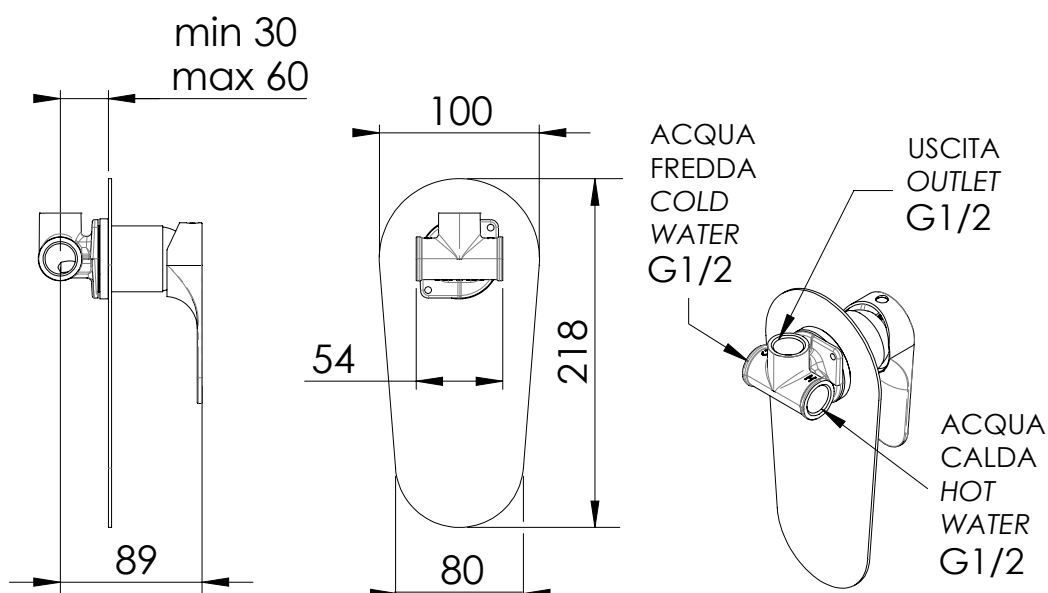


DESCRIZIONE - DESCRIPTION

Miscelatore monocomando vasca/doccia da incasso con piastra lusso Class Line completo.

Complete built-in bath/shower mixer with deluxe Class Line plate.

SCHEDA TECNICA - TECHNICAL FEATURES



CARATTERISTICHE - FEATURES



Disponibile in Finitura
Available in Finishing

FINITURE - FINISHING

NO
Nero Opaco
Matt Black

BO
Bianco Opaco
Matt White

NP
Nichel Spazzolato
Brushed Nickel

CR
Cromo
Chrome

COMPONENTI - COMPONENTS



Cartuccia R52
Cartridge R52

REMER Rubinetterie S.p.A.

Via Leonardo Da Vinci, 83 - 20062 Cassano d'Adda (MI) - Italy - Tel. +39 0363 364211 - info@remer.eu - www.remer.eu