

REMER

RUBINETTERIE

SERIE
SERIES

CLASS LINE

CODICE
CODE

L53D2P

IMMAGINE - IMAGE

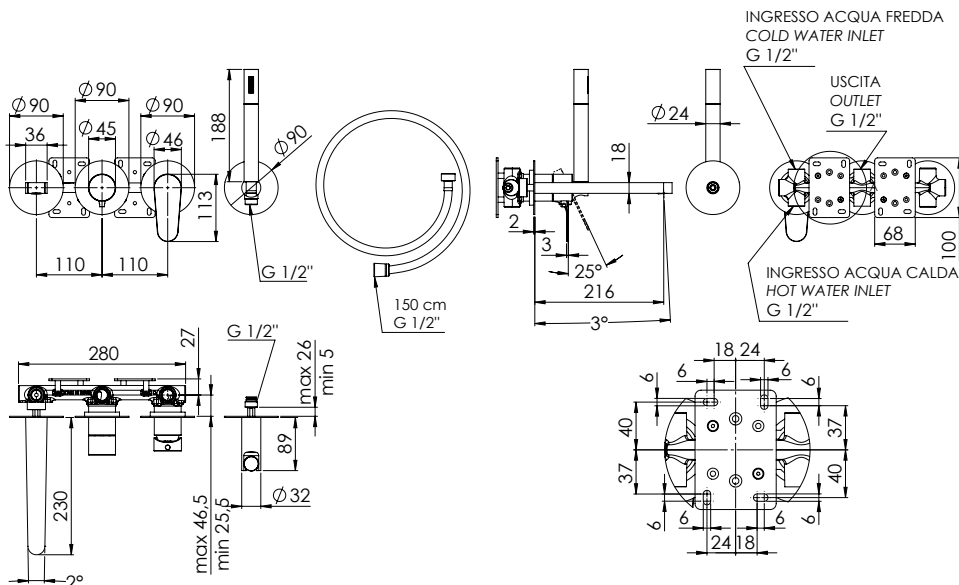


DESCRIZIONE - DESCRIPTION

Set a incasso a 2 vie per vasca su piastre tonde separate ultra-piatte (3 piastre separate e incasso unico), include: miscelatore monocomando con deviatore a 2 uscite, bocca a muro; set doccia su piastra tonda ultrapiatta con presa acqua, supporto, doccetta e flessibile 150cm.

2-way built-in set for bathtub on separate ultra-flat round plates (3 separate plates, one single built-in part), including: single-lever mixer, 2-way diverter, wall spout; Shower set on ultra-flat round plate with water connection, holder, hand shower and 150cm flexible hose.

SCHEDA TECNICA - TECHNICAL FEATURES



CARATTERISTICHE - FEATURES



Disponibile in Finitura
Available in Finishing



Autopulente
Self-Cleaning



2 Vie
2 Ways



Getto vigoroso effetto pioggia
Vigorous rain effect jet

FINITURE - FINISHING



NO
Nero Opaco
Matt Black



BO
Bianco Opaco
Matt White



NP
Nichel Spazzolato
Brushed Nickel



CR
Cromo
Chrome

COMPONENTI - COMPONENTS



Cartuccia R52AP
Cartridge R52AP



Cartuccia D522
Cartridge D522

REMER Rubinetterie S.p.A.

Via Leonardo Da Vinci, 83 - 20062 Cassano d'Adda (MI) - Italy - Tel. +39 0363 364211 - info@remer.eu - www.remer.eu