

REMER

RUBINETTERIE

SERIE
SERIES

QUBIKA

CODICE
CODE

Q10L

IMMAGINE - IMAGE

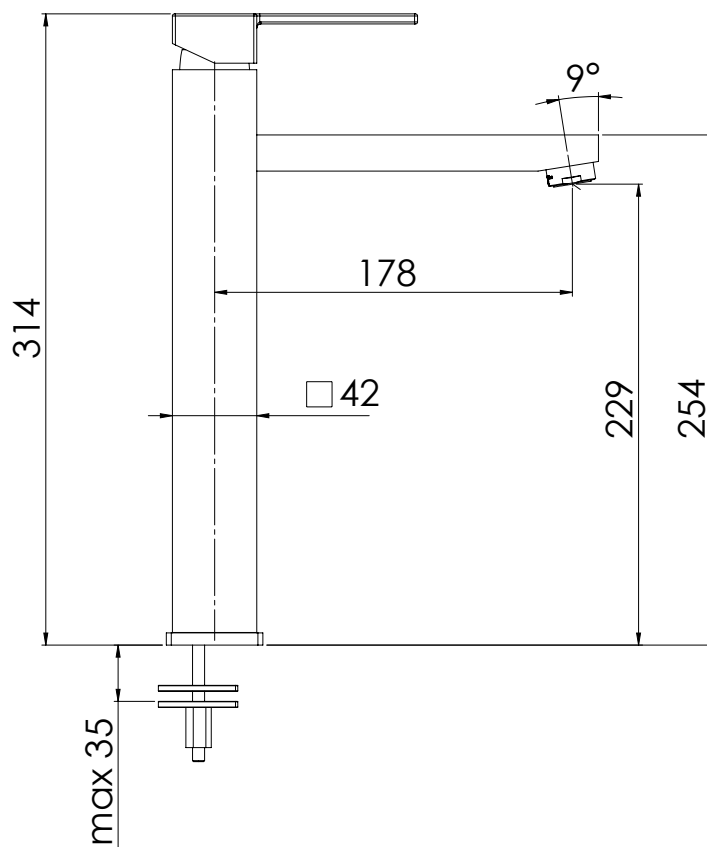


DESCRIZIONE - DESCRIPTION

Miscelatore monocomando alto per lavabo on scarico click-clack e troppo pieno.

Single-lever basin high mixer with click-clack waste with overflow.

SCHEDA TECNICA - TECHNICAL FEATURES



CARATTERISTICHE - FEATURES



Perfect Tune
Perfect Tune



Con Click-Clack con Troppo Pieno
With Click-Clak with Overflow

COMPONENTI - COMPONENTS



Cartuccia R52
Cartridge R52



Aeratore 83A
Aerator 83A

FINITURE - FINISHING



CR
Cromo
Chrome

REMER Rubinetterie S.p.A.

Via Leonardo Da Vinci, 83 - 20062 Cassano d'Adda (MI) - Italy - Tel. +39 0363 364211 - info@remer.eu - www.remer.eu