

# REMER

## RUBINETTERIE

SERIE  
SERIES

# ENERGY

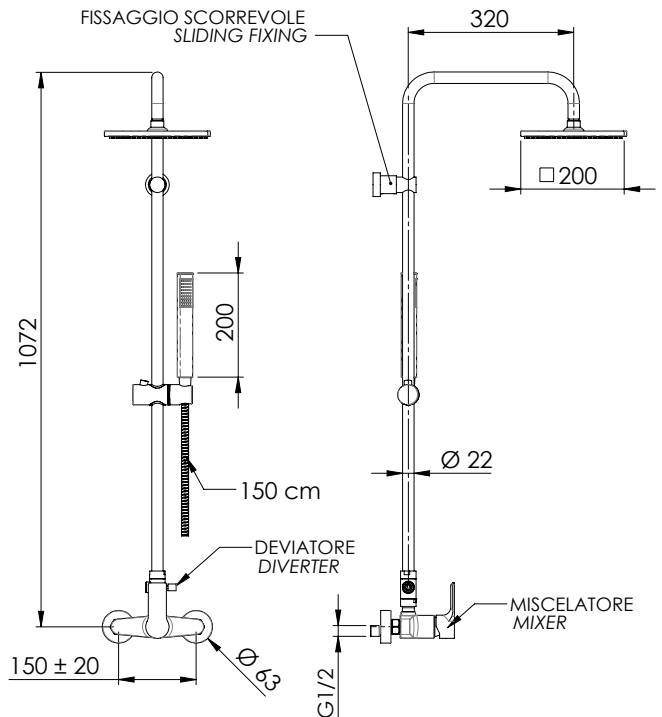
CODICE  
CODE

# EY37X7SS9SS

### IMMAGINE - IMAGE



### SCHEMA TECNICA - TECHNICAL FEATURES



### DESCRIZIONE - DESCRIPTION

Set doccia composto da: miscelatore esterno con attacco superiore (EY35); soffione in ottone cromato 20x20 cm, con getti in silicone soffice anticalcare (359SSX); colonna doccia con fissaggio superiore regolabile in altezza, deviatore e flessibile 150 cm (330X); doccetta minimale quadrata in ottone (317SS).

Shower set including: exposed mixer with upper connection (EY35); c.p. brass shower head 20x20 cm, with soft anti-limescale silicone jets (359SSX); shower column with height-adjustable top fixing, diverter and 150 cm flexible hose (330X); 1-function handshower in c.p. brass (317SS).

### CARATTERISTICHE - FEATURES



Disponibile in Finitura  
Available in Finishing



Con Getti Anticalcare  
With Antilimescale Jets



2 Vie  
2 Ways



Getto effetto pioggia ad ampia copertura  
Wide coverage rain effect



Flessibile Lungo 150 cm  
Flexible Length 150 cm



Getto vigoroso effetto pioggia  
Vigorous rain effect jet

### COMPONENTI - COMPONENTS



Cartuccia R50  
Cartridge R50

### FINITURE - FINISHING



**NO**  
Nero Opaco  
Matt Black



**NP**  
Nichel Spazzolato  
Brushed Nickel



**DO**  
Oro Lucido  
Shiny Gold



**CFP**  
Cromo Nero Spazz.  
Brushed Black Chrome



**BO**  
Bianco Opaco  
Matt White



**NPO**  
Nichel Spazzolato Opaco  
Matt Brushed Nickel



**BG**  
Oro Spazzolato  
Brushed Gold



**CR**  
Cromo  
Chrome

REMER Rubinetterie S.p.A.

Via Leonardo Da Vinci, 83 - 20062 Cassano d'Adda (MI) - Italy - Tel. +39 0363 364211 - info@remer.eu - www.remer.eu