

REMER

RUBINETTERIE

SERIE
SERIES

COLONNE DOCCIA

SHOWER COLUMNS

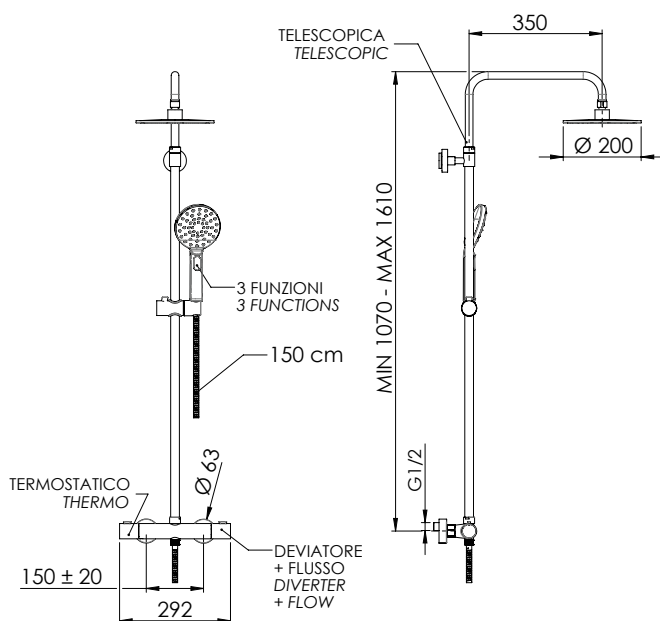
EQ32A8MPMD20

CODICE
CODE

IMMAGINE - IMAGE



SCHEMA TECNICA - TECHNICAL FEATURES



DESCRIZIONE - DESCRIPTION

Set doccia composto da: miscelatore termostatico esterno con deviatore incorporato (EQ32); soffione tondo minimale in abs cromato Ø 20 cm, con getti in silicone anticalcare (356MD20X); colonna doccia in ottone telescopica, altezza asta regolabile (329A); doccetta in abs cromato, 3 funzioni con pulsante per il cambio getto (318MP); flessibile 150 cm.

Shower set including: external thermostatic mixer with integrated diverter (EQ32); round minimal shower head in c.p. abs Ø 20 cm, with anti-limescale silicone jets (356MD20X); telescopic brass shower column, height-adjustable rod (329A); 3-function handshower in c.p. abs with button for jet change (318MP); 150 cm flexible hose.

CARATTERISTICHE - FEATURES



2 Vie
2 Ways



Colonna Doccia Telescopica
Telescopic shower column



Getto Esterno
External Jet



Flessibile Lungo 150 cm
Flexible Length 150 cm



Getto effetto pioggia ad ampia copertura
Wide coverage rain effect



Getto spray ampia copertura e getto intenso esterno a risparmio idrico
Wide coverage spray jet and intense water saving external jet



Con Getti Anticalcare
With Antilimescale Jets

COMPONENTI - COMPONENTS



Cartuccia E50P
Cartridge E50P



Cartuccia H50
Cartridge H50

FINITURE - FINISHING



CR
Cromo
Chrome

REMER Rubinetterie S.p.A.

Via Leonardo Da Vinci, 83 - 20062 Cassano d'Adda (MI) - Italy - Tel. +39 0363 364211 - info@remer.eu - www.remer.eu