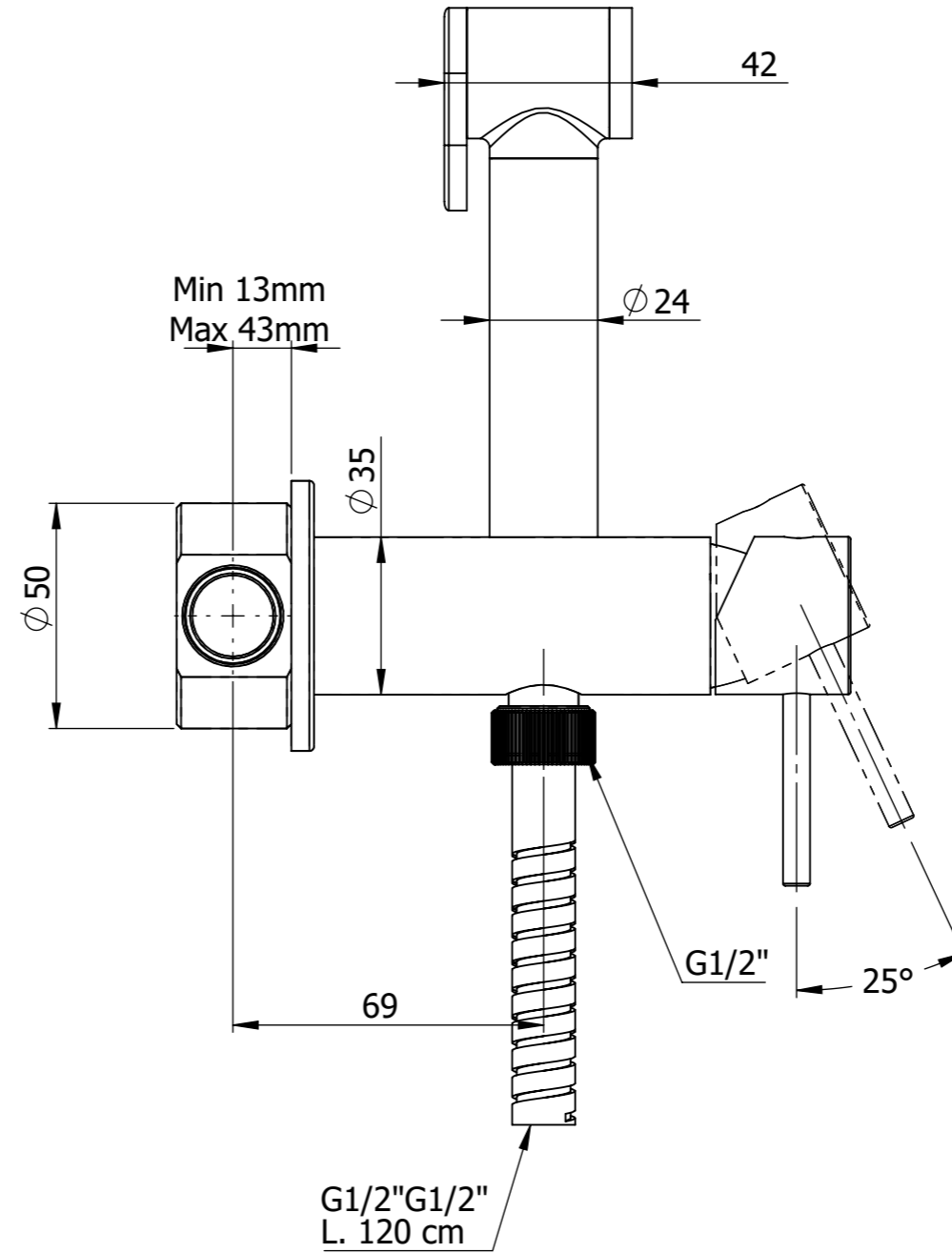
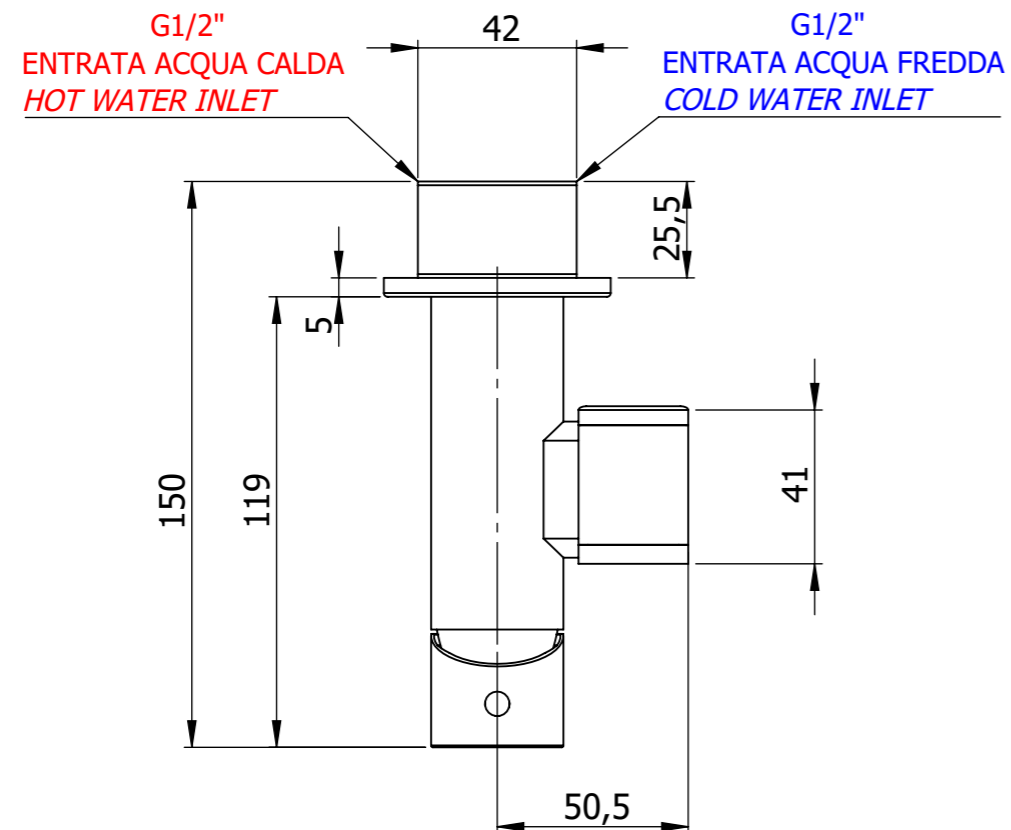
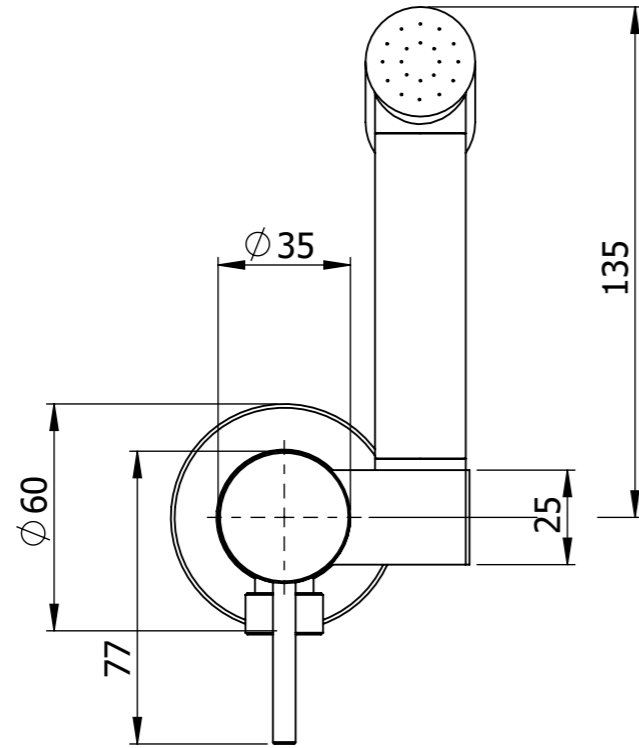


Num. articolo	Num. parte	Descrizione	Q.tà	SW-tornitura	SW-pulitura	SW-finitura
1	X65C25AA	Shutoff preassemblato	1			
2	X15PRO	Rosone lato caruccia X15P	1	T	PL	CR
3	OR3459262	ORing ø34,59x2,62	1			
4	X65C25RAC	RACCORDO ATTACCO FLESSIBILE M10X1- G1/2"	1	T		CR
5	OR1082178	"O"RING d INT.10,82CORDA 1,78	1			
6	MAXCO	CORPO MANIGLIA ULTRAMINIMAL	1	T	PL	CR
7	GR54PC	GRANO M5 x 4mm PUNTA CONICA	1			
8	MAXLE	LEVA MANIGLIA ULTRAMINIMAL	1	T	PL	CR
9	TAMADSI	PLACCHETTA LEVE	1			
10	X65C25SUP	SUPPORTO DOCCIA SHUT/OFF	1	T	PL	CR
11	VT610TSCE	VITE TESTA SVASATA M4X16	1			
12	337MINS	ANELLO SUPPORTO DOCCETTA	1	-	-	-
13	332OW	Doccetta a pulsante in ottone	1			CR
14	333CNX120	FLESSIBILE INOX con CALOTTA G1/2/ G1/2 x 1200mm	1			

A		23/11/2022		EMISSIONE		A.M.		25/09/2023		A.M.		
Apice		Data		Variazione		Rev. Da:		Data Appr.		Appr. da:		
Via L.da Vinci 83 20062 Cassano D'adda Milano Italy Tel.+39 0363 364 211 Fax +39 0363 364 300 www.remer.biz info@remer.biz						<small>ci riserviamo a termini di legge la proprietà di questo disegno, con divieto di riproduzione o di ristampa nota a terzi senza NS autorizzazione scritta art. 1151-3-3-c.c. Copyright of the drawing is reserved. It is severely forbidden to reproduce it or to make it known into a third party or to competitors without our authorization.</small>			Disegnato: <b>GR</b>		Data: 23/11/2022	
Diametri e Lunghezze						±0.1		±0.1		finitura		
Angoli										Materiale:		
Lavorato						Fuso		lavorazione		Peso: <b>1388.65</b>		
Tolleranze Generali						trattamento superficiale		Posizione file:		Descrizione:		
A3						Cad. <b>SOLIDWORKS</b>		Foglio 1 di 2		Scala: ----		
						<b>MISCELATORE INCASSO CON DOCCIA</b> <b>X65C25W</b> Codice:						
						Apice <b>A</b>						

Descrizione: MISCELATORE INCASSO CON DOCCETTA SHUT/OFF + SUPPORTO DOCCIA IN OTTONE

Description: BUILT-IN MIXER WITH SHUT/OFF SHOWER HAND + BRASS SHOWER SUPPORT



RICAMBI/SPARE PARTS:

CARTUCCIA/CARTRIDGE

X52